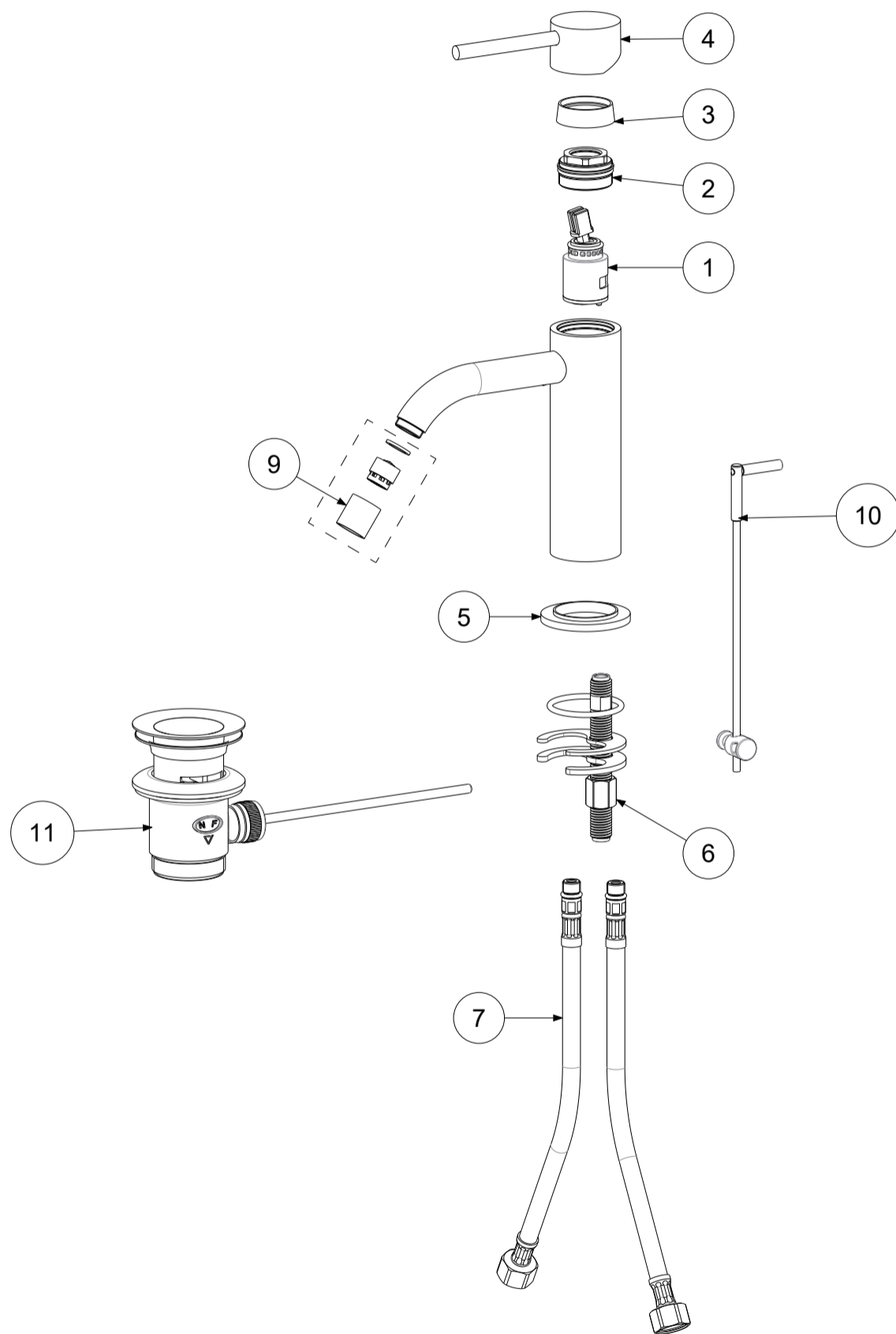


P Item	CODICE Code	DESCRIZIONE Designation
1	ZA91140	Cartuccia completa Ø25mm
2	ZGHI019	Ghiera fermacartuccia M30x1
3	ZCAP048..	Cappuccio sottoleva metallo
4	ZLEV107..	Leva comp. d.39.5
5	ZBAS058..	Basetta miscelatore
6	ZFIS083	Fissaggio miscelatore con scarico
7	ZFLX101..	Set flex inox SOFT PX DVGW M.10x1 F.3/8 cm.45 (2 pz)
8	ZFLX101..	Set flex inox SOFT PX DVGW M.10x1 F.3/8 cm.45 (2 pz)
9	ZAER052..	Aeratore completo Ø18
10	ZAST041..	Asta scarico completa
11	ZSCA002..	Scarico 1"1/4 modello NEW (ZM) c/tappo host.



	APPROVATO: Approved:		<b>A3</b>	SCALA Scale	0,300	MATERIALE Material	VARI
	DISEGNATO: Design:	Giampani	17/02/2021	UNITA' Unit	mm	SERIE Range	LIGHT
	DESCRIZIONE - Description: <b>Miscelatore lavabo con scarico automatico 1"1/4G</b> <b>Wash basin mixer with 1"1/4G pop up waste</b>						
		FOGLIO - Sheet:	Ricambi	CODICE - Part Number:		<b>LIG075CR</b>	
<small>La Rubinetteria PAFFONI si riserva a termini di legge la proprietà del presentedisegno con divieto di riproduzione o comunicazione a terzi senza autorizzazione - Rubinetteria Paffoni reserves the ownership of this drawing by law with the prohibition of reproducing it or communicating it to third parties without authorization</small>							