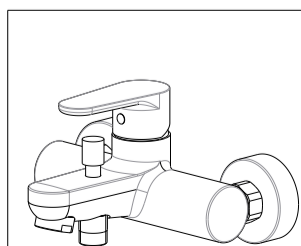
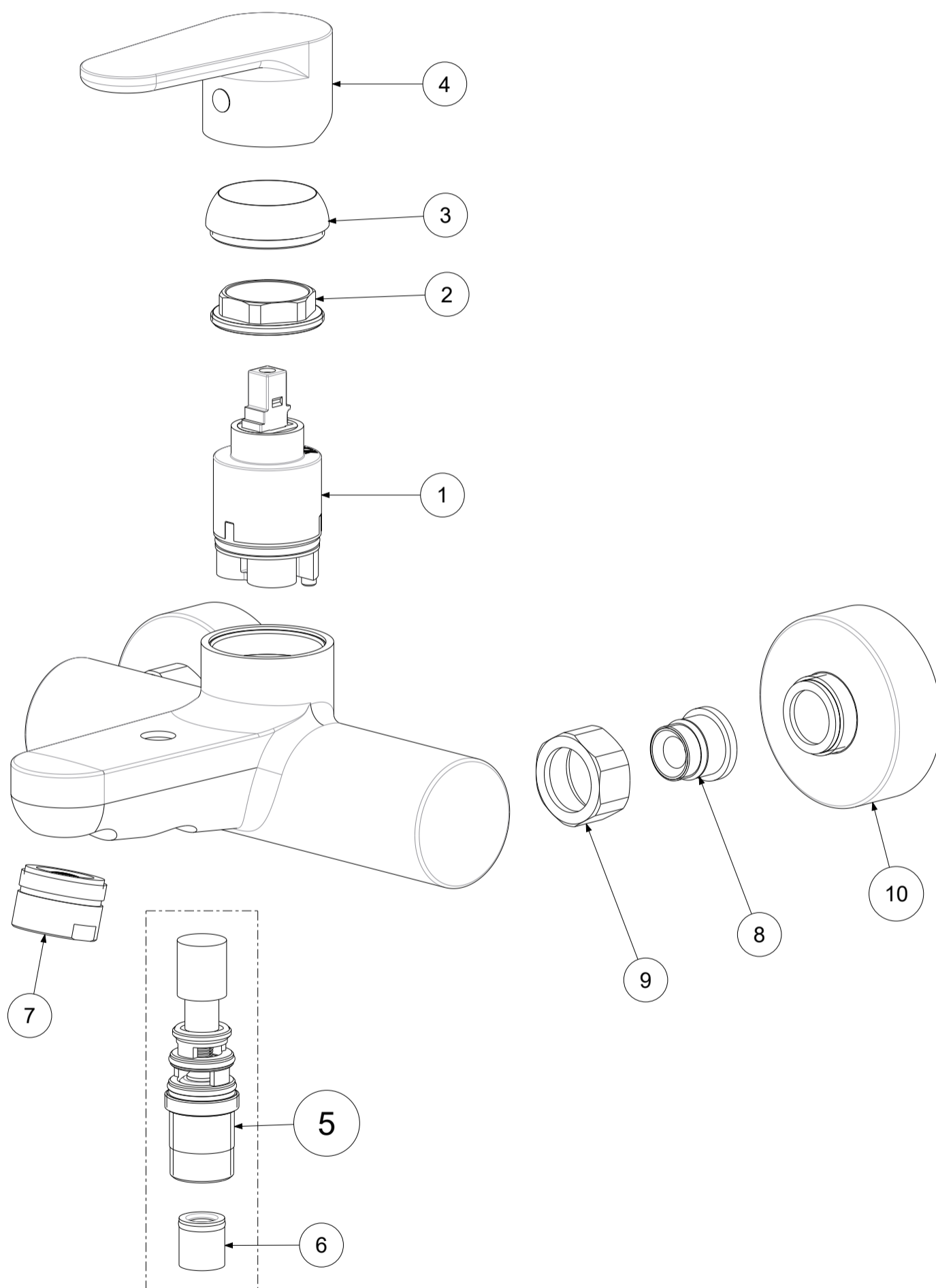


P Item	CODICE Code	DESCRIZIONE Designation
1	ZA91192	Cartuccia completa Ø35 con distributore
2	ZGHI003	Ghiera fermacartuccia
3	ZCAP010..	Cappuccio sottoleva in ABS
4	ZLEV168..	Leva GREEN metallo Ø42mm
5	ZDEV088..V	Deviatore prolungato con valvolina
6	ZACC146	Valvolina antiritorno D.15 mod. normale Lungo
7	ZAER003..	Aeratore 28x1M x vasca
8	ZSED015..	Sede per gruppi a parete
9	ZCAL003..	Calotta 3/4" per miscelatore a parete
10	ZECC029..	Eccentrico con rosone 1/2"x3/4"



APPROVATO: Approved:			A3	SCALA Scale	0,600	MATERIALE Material	VARI
DISEGNATO: Design:	Giampani	07/10/2019		UNITA' Unit	mm	SERIE Range	GREEN
DESCRIZIONE - Description: Miscelatore vasca senza duplex							
FOGLIO - Sheet:		Ricambi	CODICE - Part Number:		GR022CR		