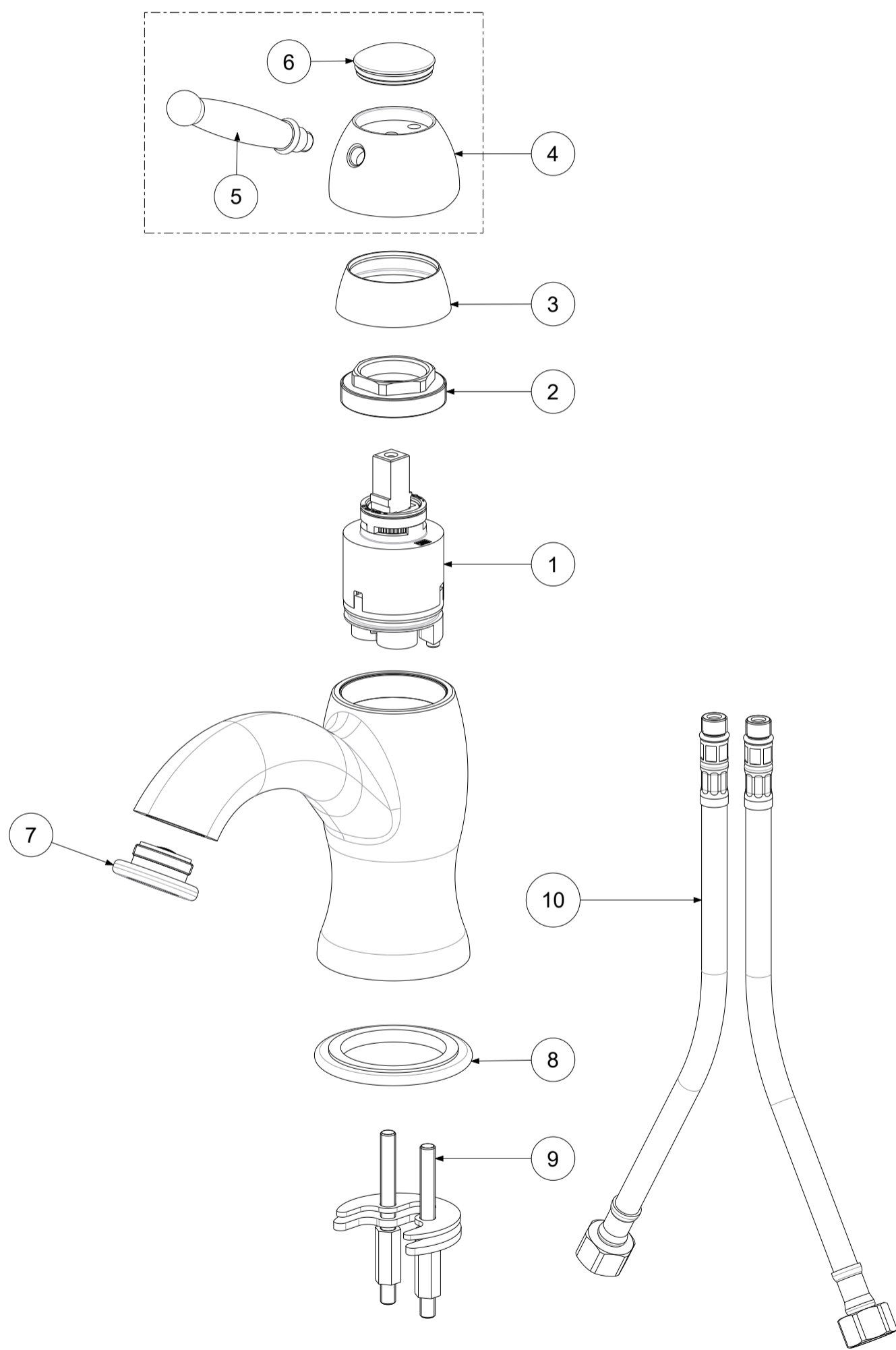


P Item	CODICE Code	DESCRIZIONE Designation
1	ZA91100R	Cartuccia Ø40 con distributore
2	ZGHI001	Ghiera ferma cartuccia
3	ZCAP009..	Cappuccio sottoleva
4	ZLEV065..	Leva GIORGIA
5	GI401..	Perno per leva GIORGIA
6	ZPLA034..	Placchetta per leva GIORGIA
7	ZAER028..	Aeratore completo x art.070 Flavia/Giorgia
8	ZBAS027..	Basetta x art. 070/130 FLAVIA/GIORGIA
9	ZFIS043	Set fissaggio
10	ZFLX001..	Set flex inox 3/8" cm.35 c/guar.



	APPROVATO: Approved:		A3	SCALA Scale	0,500	MATERIALE Material	VARI
	DISEGNATO: Design:	Bertoli	21/04/2021		UNITA' Unit	mm	SERIE Range
		DESCRIZIONE - Description: Miscelatore lavabo T/C GIORGIA					
FOGLIO - Sheet:		Ricambi	CODICE - Part Number:		GI071CR		