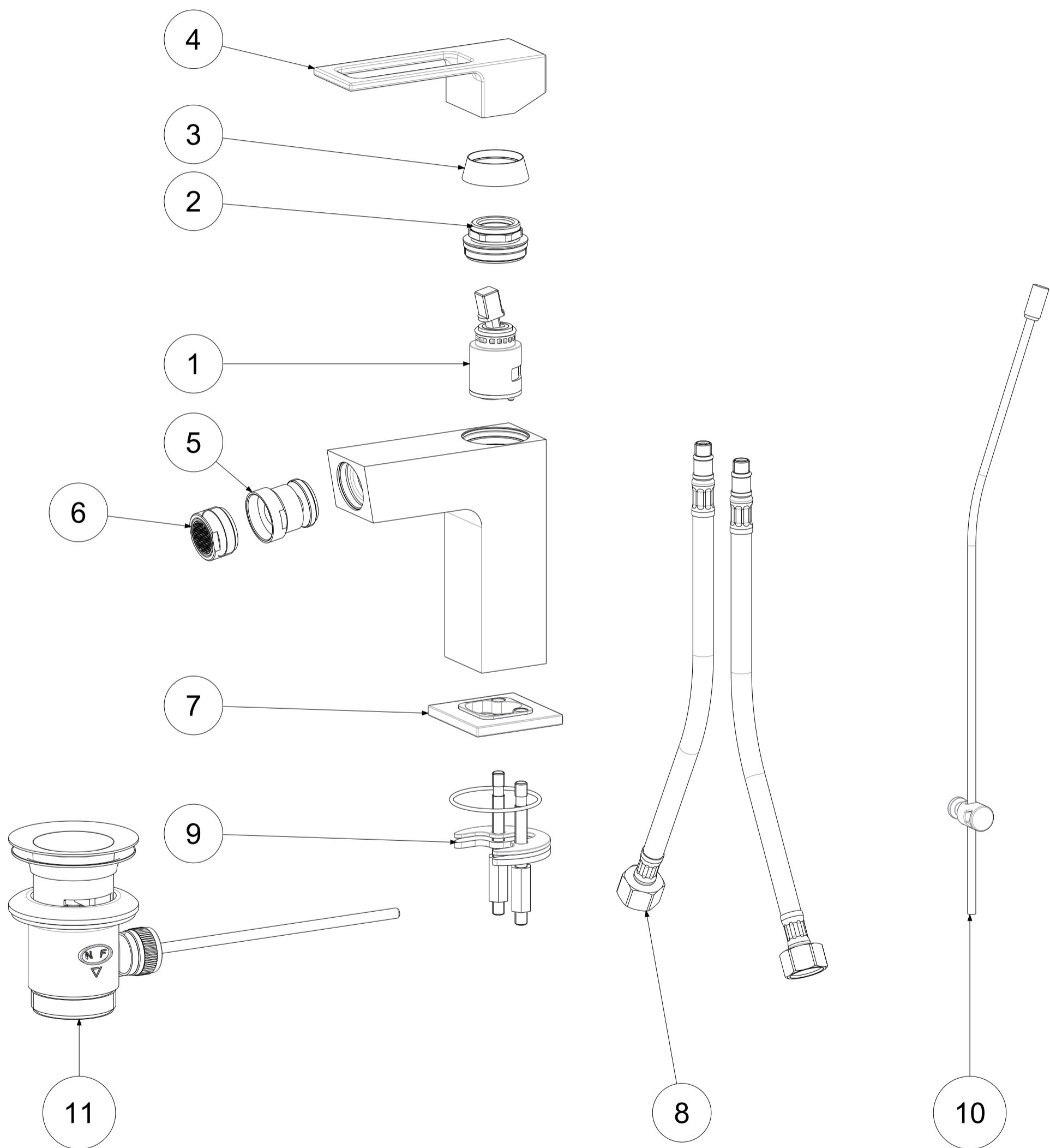


P Item	CODICE Code	DESCRIZIONE Designation
1	ZA91140	Cartuccia completa Ø25mm
2	ZGHI011	Ghiera fermacartuccia M30x1
3	ZCAP062..	Cappuccio sottoleva in metallo
4	ZLEV150..	Leva completa EFFE
5	ZAER006..	Snodo con aeratore
6	ZAER078..	Aeratore Ø24x1M
7	ZBAS095..	Basetta ottone
8	ZFLX102....	Set 2 flex inox SOFT PEX F3/8 cm.45
9	ZFIS139	Set fissaggio
10	ZAST046..	Asta pomolo snodino Ø4mm piegata
11	ZSCA040..	Scarico 1'1/4 modello NEW (ZM) c/tappo host.



	APPROVATO: Approved:		A3	SCALA Scale	1:2	MATERIALE Material	VARI
	DISEGNATO: Design:	Giampani	15/04/2021	UNITA' Unit	mm	SERIE Range	EFFE
	DESCRIZIONE - Description: Miscelatore bidet S/A 1' 1/4 Bidet mixer with 1 1/4 PUW						
FOGLIO - Sheet:		Ricambi	CODICE - Part Number:		EF135CR		