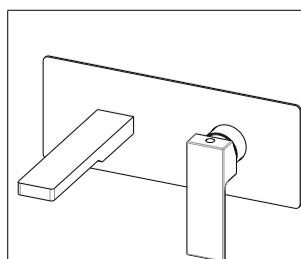
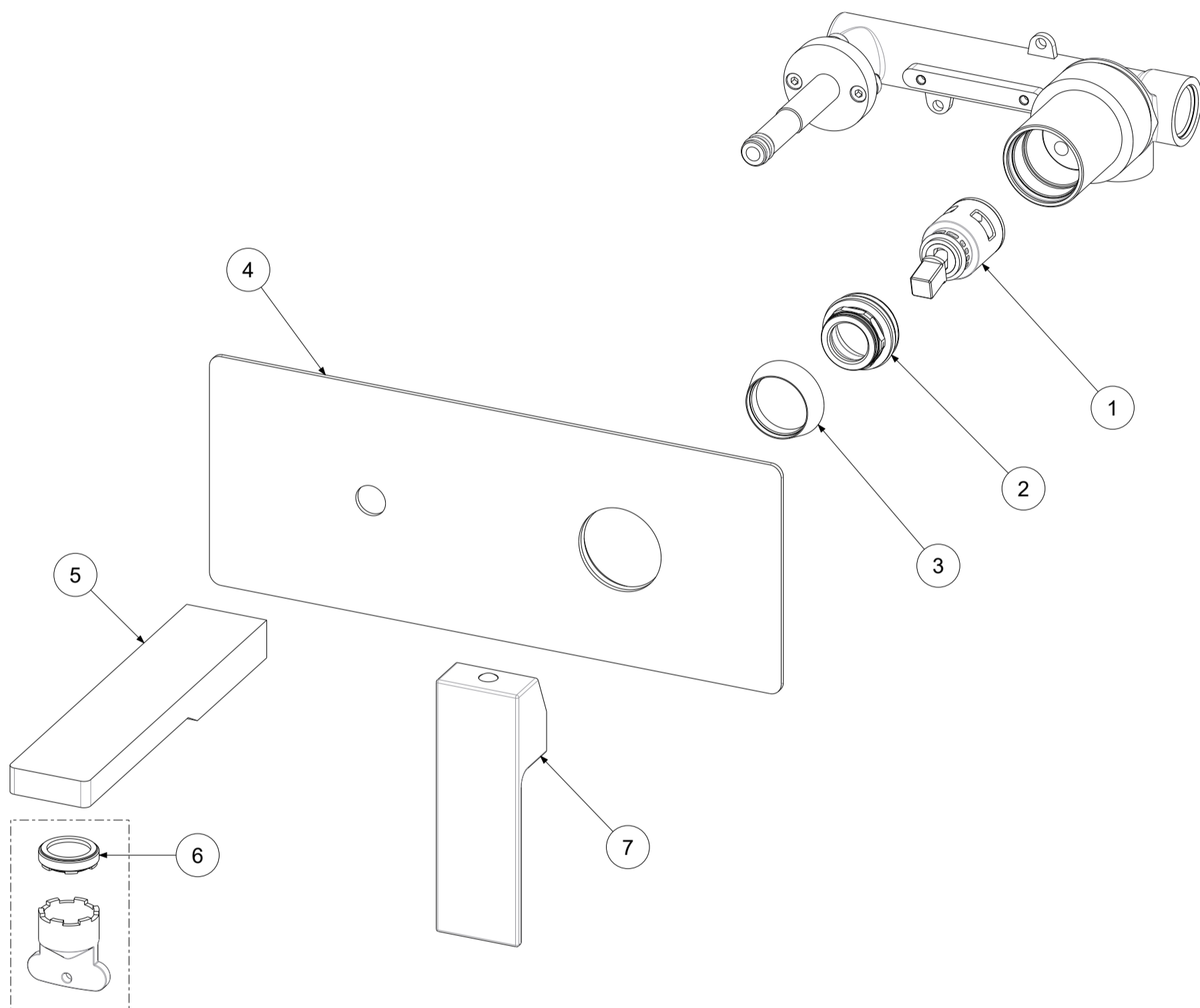


P Item	CODICE Code	DESCRIZIONE Designation
1	ZA91231	Cartuccia completa Ø25mm
2	ZGHI030..	Ghiera fermacartuccia (NUOVA) M30x1
3	ZCAP062..	Cappuccio sottoleva in metallo
4	ZPIA110..	Piastra in acciaio inox 2 fori con guarnizioni
5	ZBOC110..	Bocca con aeratore l.150mm
6	ZAER090	Aeratore M24x1 SLIM AIR con chiavetta
7	ZLEV152..	Leva completa ELLE



APPROVATO:
Approved:

DISEGNATO:
Design:

Bertoli

14/06/2021

A3



SCALA
Scale

UNITA'
Unit

1:2

mm

MATERIALE
Material

SERIE
Range

VARI

ELLE



DESCRIZIONE - Description:

Miscelatore incasso 2 Fori c/Piastra rettangolare e bocca mm.150 ELLE
Concealed single lever basin mixer

FOGLIO - Sheet:

Ricambi

CODICE - Part Number:

EL104CR