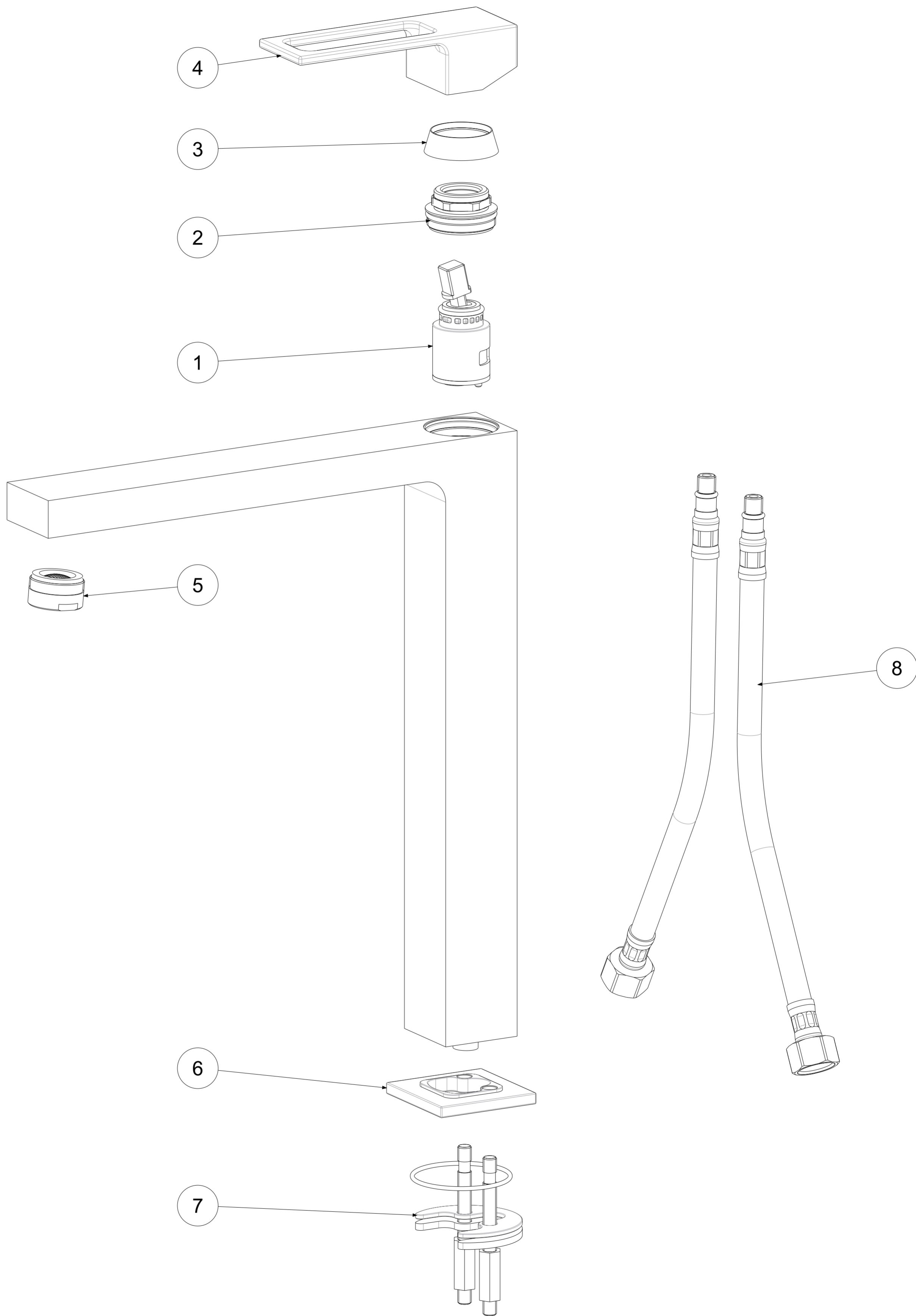


P Item	CODICE Code	DESCRIZIONE Designation
1	ZA91140	Cartuccia completa Ø25mm
2	ZGHI011	Ghiera fermacartuccia M30x1
3	ZCAP062..	Cappuccio sottoleva in metallo
4	ZLEV150..	Leva completa EFFE
5	ZAER078..	Aeratore Ø24x1M
6	ZBAS095..	Basetta ottone
7	ZFIS139	Set fissaggio
8	ZFLX069..	Flex inox



	APPROVATO: Approved:		<b>A2</b>	SCALA Scale	1:1,25	MATERIALE Material	VARI
	DISEGNATO: Design:	Giampani	16/04/2021	UNITA' Unit	mm	SERIE Range	EFFE
		DESCRIZIONE - Description: Miscelatore lavabo T/C PROLUNGATO Wash basin mixer extended body w/o waste					
		FOGLIO - Sheet:	Ricambi	CODICE - Part Number:	<b>EF081CR</b>		

La Rubinetteria PAFFONI si riserva a termini di legge la proprietà del presentatedisegno con divieto di riprodurlo o comunicarlo a terzi senza autorizzazione. - Rubinetteria Paffoni reserves the ownership of this drawing by law with the prohibition of reproducing it or communicating it to third parties without authorization