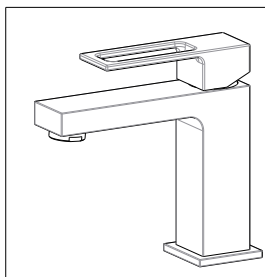
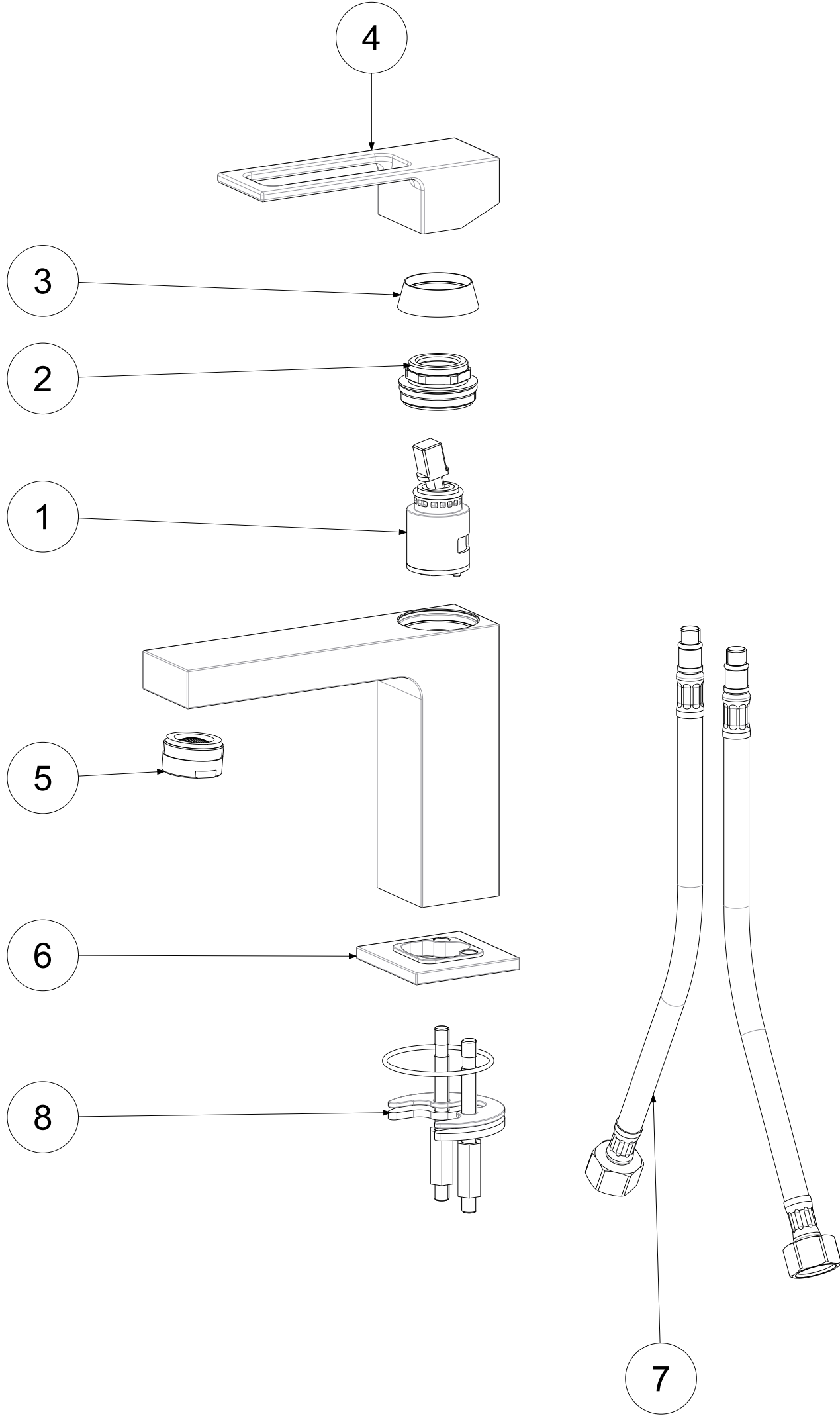


P Item	CODICE Code	DESCRIZIONE Designation
1	ZA91140	Cartuccia completa Ø25mm
2	ZGHI011	Ghiera fermacartuccia M30x1
3	ZCAP062..	Cappuccio sottoleva in metallo
4	ZLEV150..	Leva completa EFFE
5	ZAER078..	Aeratore Ø24x1M
6	ZBAS095..	Basetta ottone
7	ZFLX102....	Set 2 flex inox SOFT PEX F3/8 cm.45
8	ZFIS139	Set fissaggio



APPROVATO: Approved:			A3	SCALA Scale	1:2	MATERIALE Material	VARI
DESEGNATO: Design:	Giampani	15/04/2021		UNITA' Unit	mm	SERIE Range	EFFE
		DESCRIZIONE - Description: Miscelatore lavabo T/C Wash basin mixer w/o waste					
		FOGLIO - Sheet:	Ricambi	CODICE - Part Number:		EF071CR	

La Rubinetteria PAFFONI si riserva a termini di legge la proprietà del presentedisegno con divieto di riproduzione o comunicazione a terzi senza autorizzazione - Rubinetteria Paffoni reserves the ownership of this drawing by law with the prohibition of reproducing it or communicating it to third parties without authorization