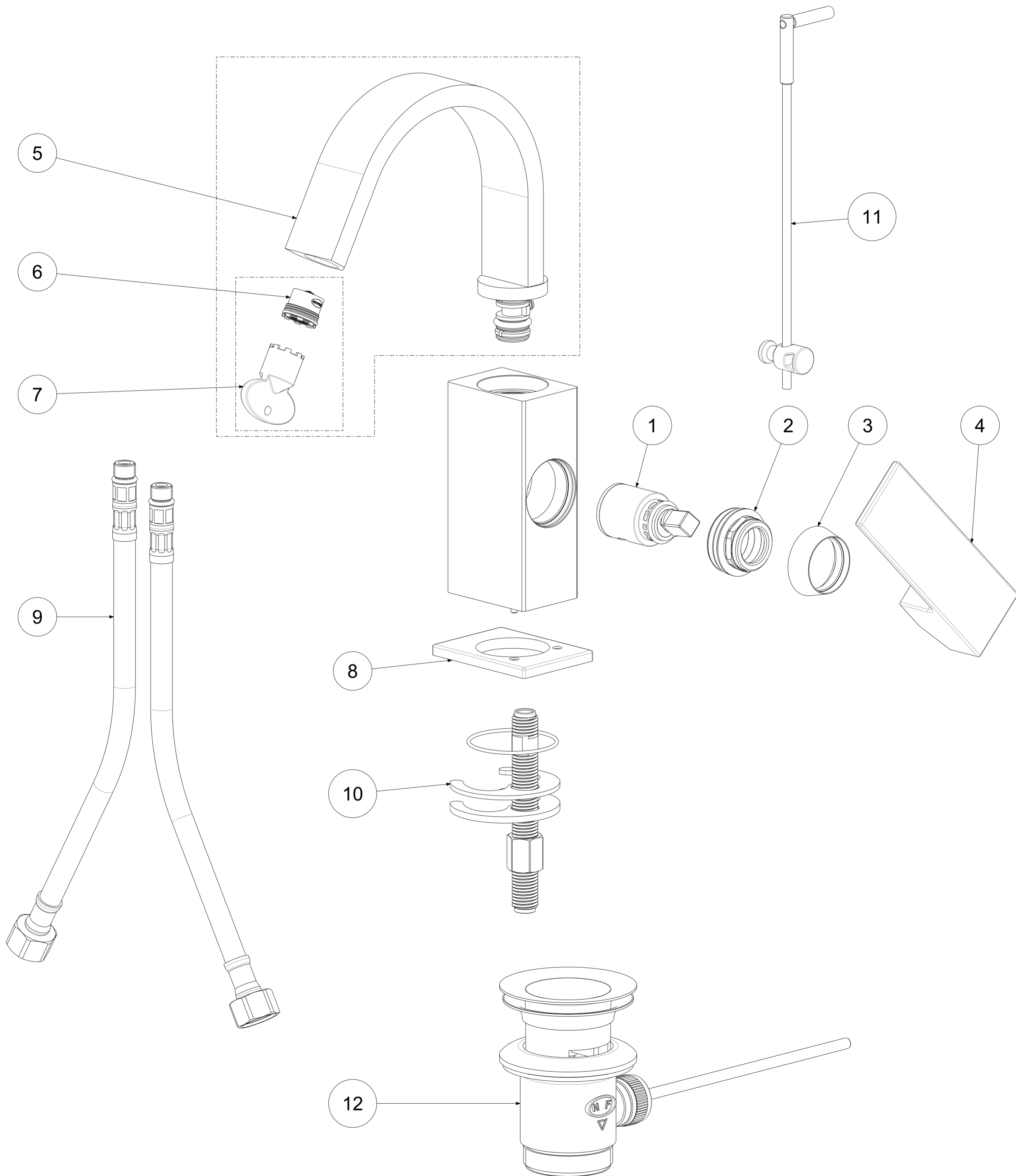


P Item	CODICE Code	DESCRIZIONE Designation
1	ZA91140	Cartuccia completa Ø25mm
2	ZGHI011	Ghiera fermacartuccia M30x1
3	ZCAP062..	Cappuccio sottoleva in metallo
4	ZLEV189..	Leva completa ELLE rovesciata
5	ZCAN079	Canna piatta con aeratore
6	ZAER050	Aeratore a scomparsa + chiavetta
7	ZACC343	Chiavetta per aeratore
8	ZBAS053..	Basetta 60x45
9	ZFLX001..	Set flex inox 3/8" cm.35 c/guar.
10	ZFIS049	Set fissaggio
11	ZAST041..	Asta scarico completa
12	ZSCA040..	Scarico 1"1/4 modello NEW (ZM) c/tappo host.



	APPROVATO: Approved:		A2	SCALA Scale	1:1,25	MATERIALE Material	VARI
	DISEGNATO: Design:	Bertoli	16/04/2021	UNITA' Unit	mm	SERIE Range	ELLE
DESCRIZIONE - Description: Misc.bidet girevole S/A 1" 1/4 canna piatta ELLE Wash bidet mixer swivel-flat-spout 1"1/4 P.U.W. ELLE							
FOGLIO - Sheet:		Ricambi	CODICE - Part Number:		EL837CR		