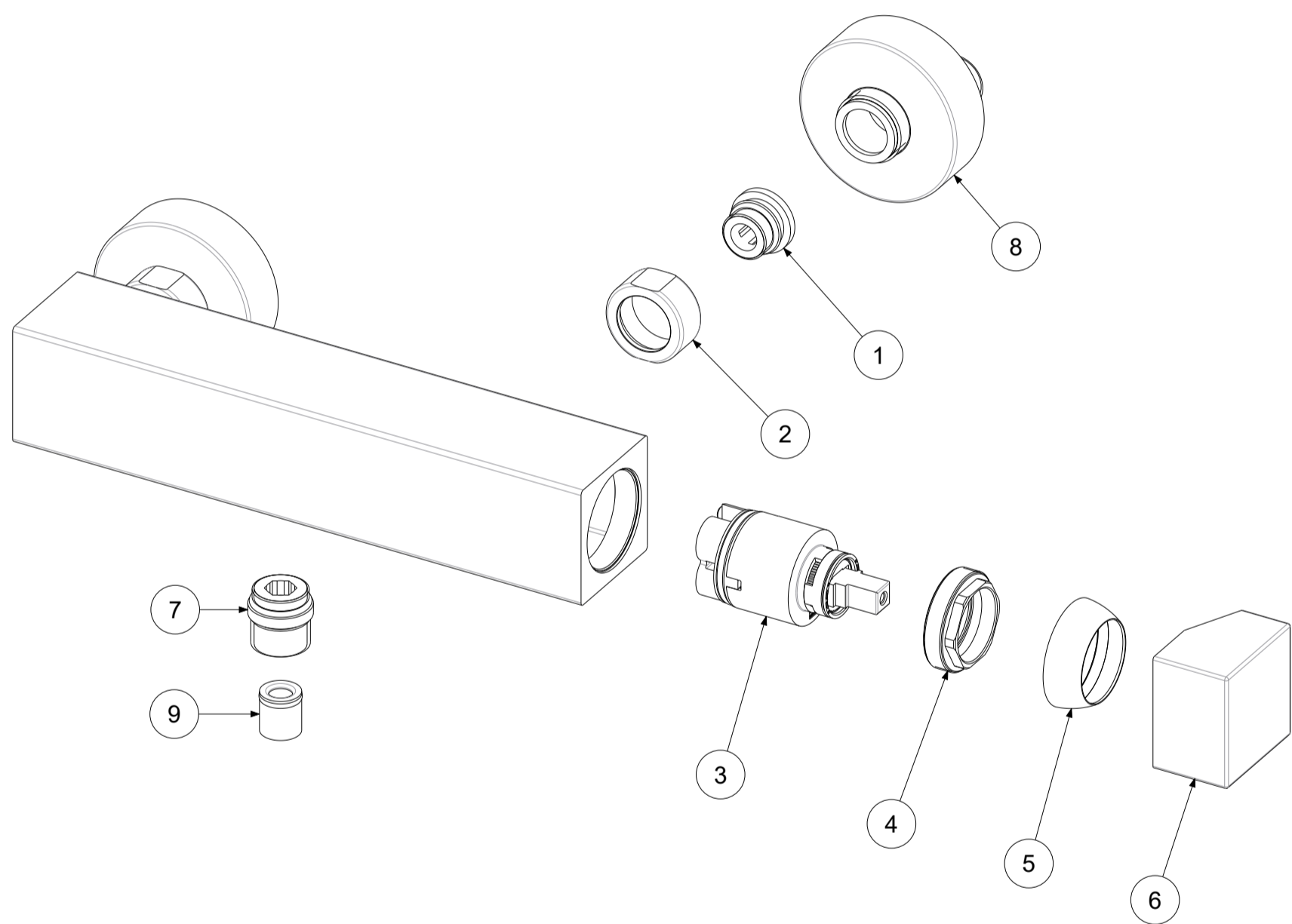


P Item	CODICE Code	DESCRIZIONE Designation
1	ZSED001..	Sede per miscelatori a parete
2	ZCAL007..	Calotta per miscelatori a parete
3	ZA91103R	Cartuccia Ø35mm con distributore
4	ZGHI010	Ghiera ferma cartuccia 37 x 1
5	ZCAP034..	Cappuccio sottoleva metallo 37x1
6	ZLEV098	Leva completa mod. CUBO
7	ZRAC022..	Raccordo 1/2" con OR
8	ZECC029..	Eccentrico con rosone 1/2"x3/4"
9	ZACC146	Valvolina antiritorno D.15 mod. normale Lungo



	APPROVATO: Approved:		A3	SCALA Scale	0,500	MATERIALE Material	VARI
	DISEGNATO: Design:	Bertoli	02/11/2020	UNITA' Unit	mm	SERIE Range	ELLE
			DESCRIZIONE - Description: --Misc. doccia esterno 1/2' leva Cubo ELLE Shower mixer with ABS joint wall bracket				
FOGLIO - Sheet:		Ricambi	CODICE - Part Number:		EL168CR		