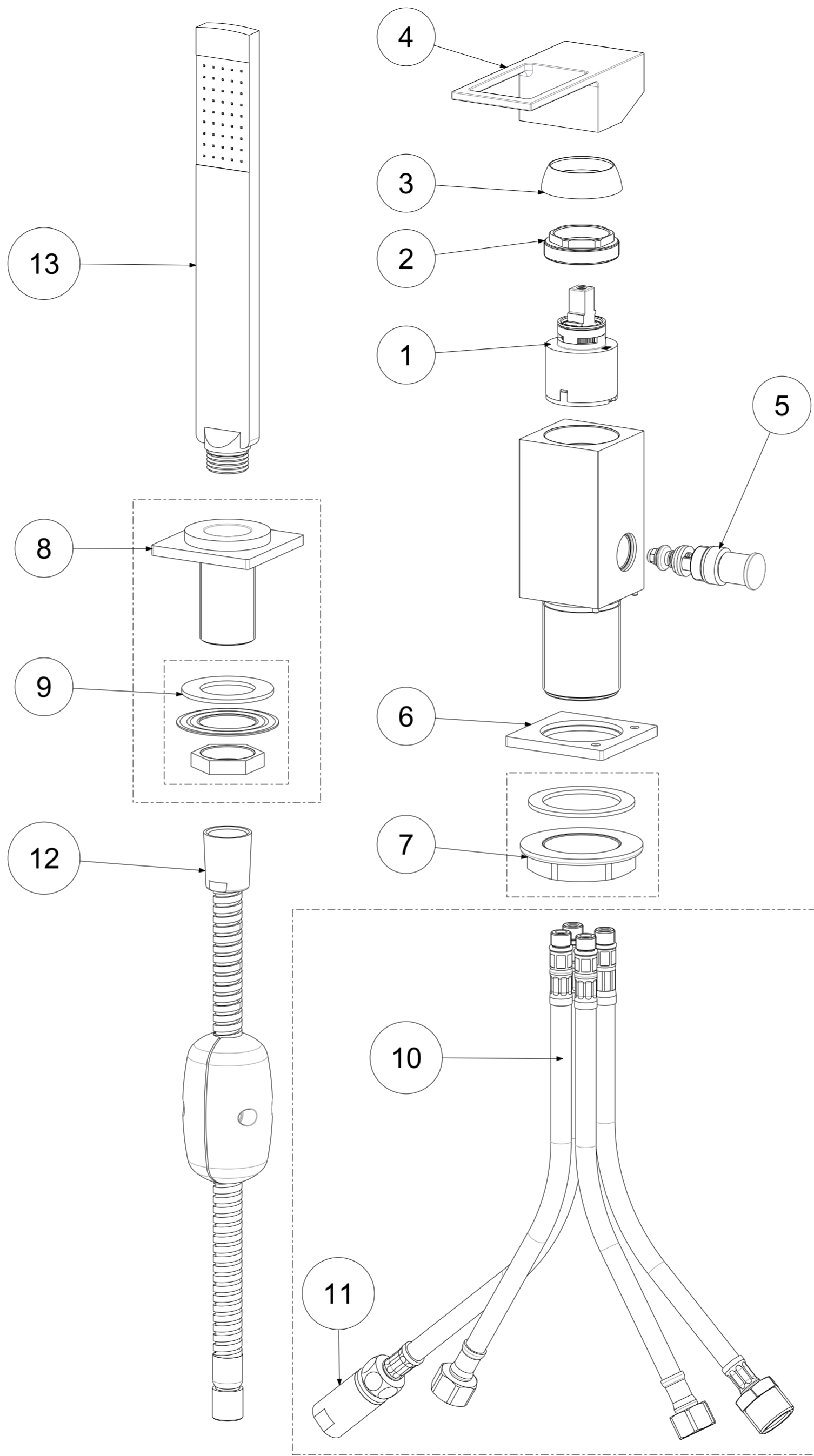


P Item	CODICE Code	DESCRIZIONE Designation
1	ZA91104R	Cartuccia miscelatore D.35 s/distributore CON REGOLAZIONE
2	ZGHI010	Ghiera ferma cartuccia 37 x 1
3	ZCAP034..	Cappuccio sottoleva metallo 37x1
4	ZLEV149..	Leva completa EFFE
5	ZDEV007..	Deviatore completo per miscelatore bordo vasca
6	ZBAS050..	Basetta ottone per miscelatore bordo vasca
7	ZFIS028	Set fissaggio per miscelatore bordo vasca
8	ZBAS085..	Set basetta con gambo e fissaggio
9	ZFIS122	Fissaggio x Base DOCCIA Bordo vasca EVO-BIRILLO-LIGHT
10	ZFLX086..	Set 5 flex inox per miscelatore bordo vasca
11	ZRAC123..	Raccordo MF 15X1 completo con valv.antir.con guar.
12	ZFLO009..	Flessibile ottone doppia aggraffatura F1/2" - M15x1 mm.1500
13	ZDOC117..	Doccetta premium completa



	APPROVATO: Approved:		A2	SCALA Scale	0,500	MATERIALE Material	VARI
	DISEGNATO: Design:	Giampani	04/12/2020	UNITA' Unit	mm	SERIE Range	EFFE
DESCRIZIONE - Description: Batteria bordo vasca senza bocca erogazione Deck mounted mixer with diverter without spout							
FOGLIO - Sheet:		Ricambi	CODICE - Part Number:		EF041CR		