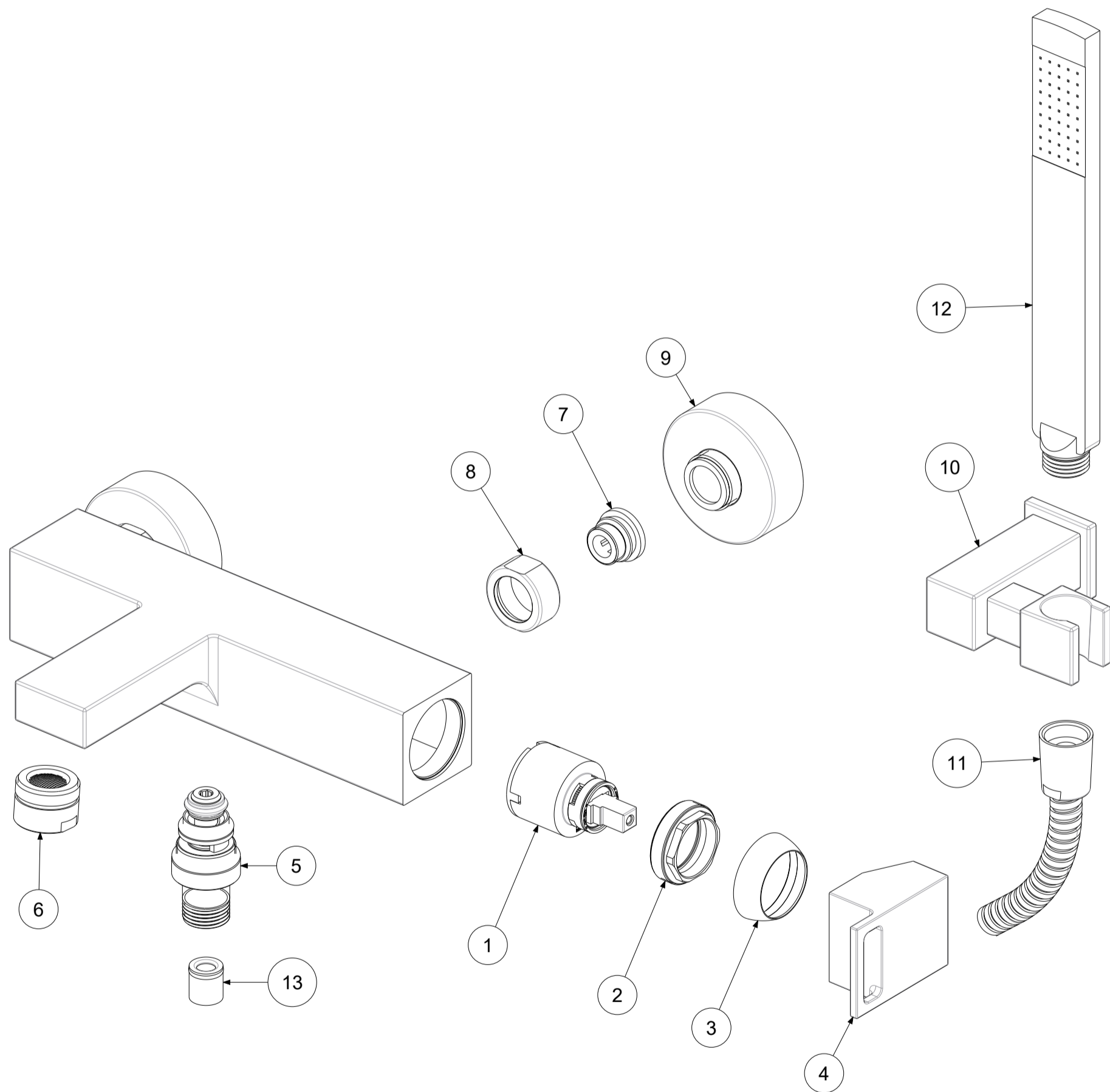


P Item	CODICE Code	DESCRIZIONE Designation
1	ZA91104R	Cartuccia miscelatore D.35 s/distributore CON REGOLAZIONE
2	ZGHI010	Ghiera ferma cartuccia 37 x 1
3	ZCAP034..	Cappuccio sottoleva metallo 37x1
4	ZLEV151..	Leva corta completa EFFE
5	ZDEV003..	Deviatore completo per miscelatore vasca
6	ZAER003..	Aeratore Ø28x1M
7	ZSED001..	Sede per miscelatori a parete
8	ZCAL007..	Calotta per miscelatori a parete
9	ZECC029..	Eccentrico con rosone 1/2"x3/4"
10	ZSUP025..	Supporto esterno Level snodato in ABS
11	ZFLO018..	Flex cm.150 D.AGGR. c/doppia calotta conica
12	ZDOC117..	Doccetta premium completa
13	ZACC146	Valvolina antiritorno D.15 mod. normale Lungo



	APPROVATO: Approved:		A3	SCALA Scale	1:2	MATERIALE Material	VARI
	DISEGNATO: Design:	Bertoli	29/10/2020	UNITA' Unit	mm	SERIE Range	EFFE
	<p>DESCRIZIONE - Description:</p> <p>Miscelatore vasca con duplex EFFE Bath/shower mixer with ABS joint wall bracket - Cubo handle</p>						
FOGLIO - Sheet:		Ricambi	CODICE - Part Number:		EF023CR		