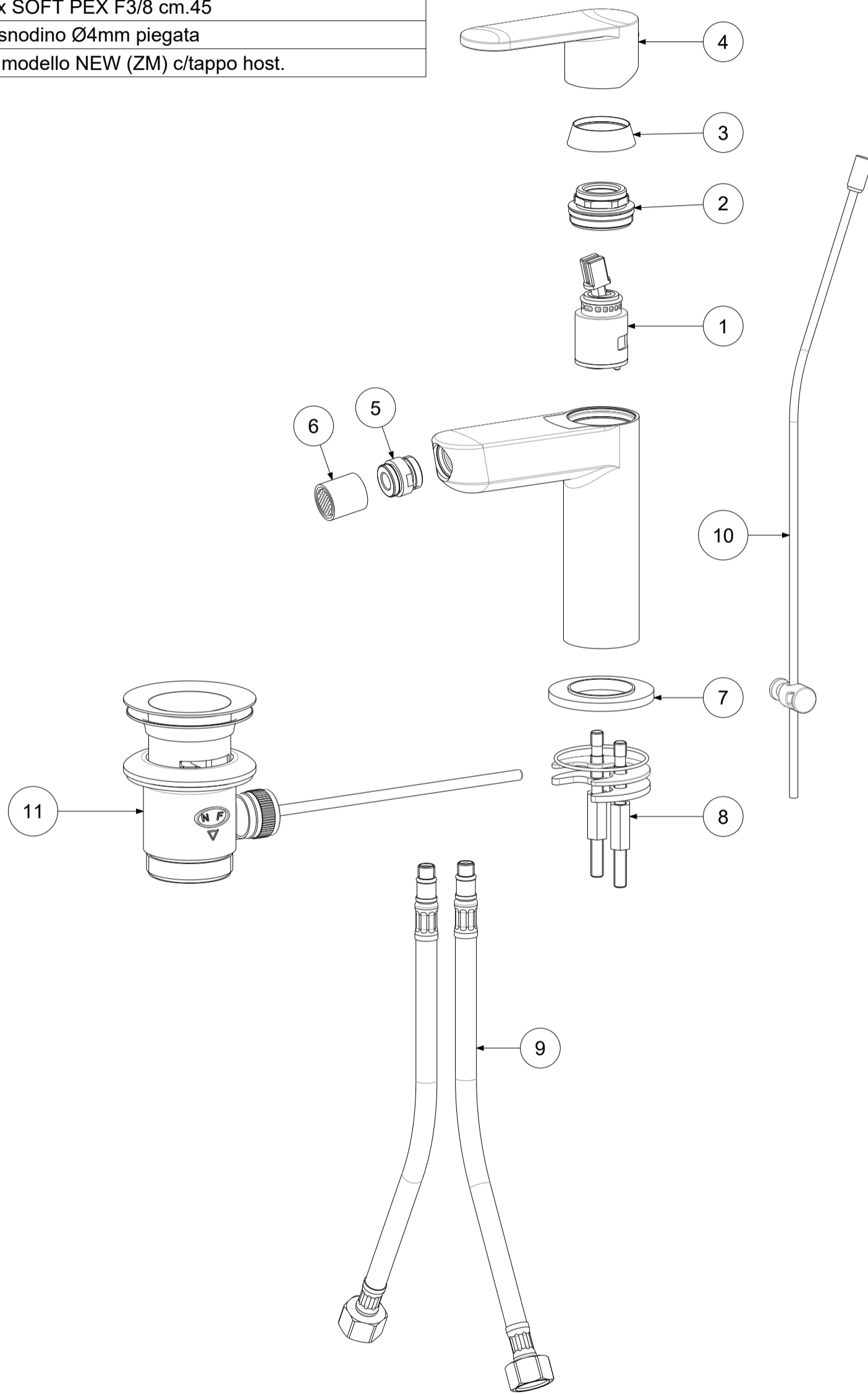


P Item	CODICE Code	DESCRIZIONE Designation
1	ZA91140	Cartuccia completa Ø25mm
2	ZGHI011	Ghiera fermacartuccia M30x1
3	ZCAP062..	Cappuccio sottoleva in metallo
4	ZLEV160..	Leva completa
5	ZAER041..	Snodo per aeratore
6	ZAER052..	Aeratore completo Ø18
7	ZBAS100..	Basetta miscelatore in metallo
8	ZFIS124	Set fissaggio
9	ZFLX102....	Set 2 flex inox SOFT PEX F3/8 cm.45
10	ZAST046..	Asta pomolo snodino Ø4mm piegata
11	ZSCA002..	Scarico 1"1/4 modello NEW (ZM) c/tappo host.



	APPROVATO: Approved:		<b>A3</b>	SCALA Scale	0,450	MATERIALE Material	VARI
	DISEGNATO: Design:	Giampani	03/06/2019	UNITA' Unit	mm	SERIE Range	CANDY
							
DESCRIZIONE - Description: Miscelatore lavabo S/A 1"1/4							
FOGLIO - Sheet:		RICAMBI		CODICE - Part Number:		<b>CA135CR</b>	
<small>La Rubinetteria PAFFONI si riserva a termini di legge la proprietà del presentedisegno con divieto di riproduzione o comunicazione a terzi senza autorizzazione - Rubineria Paffoni reserves the ownership of this drawing by law with the prohibition of reproducing it or communicating it to third parties without authorization</small>							