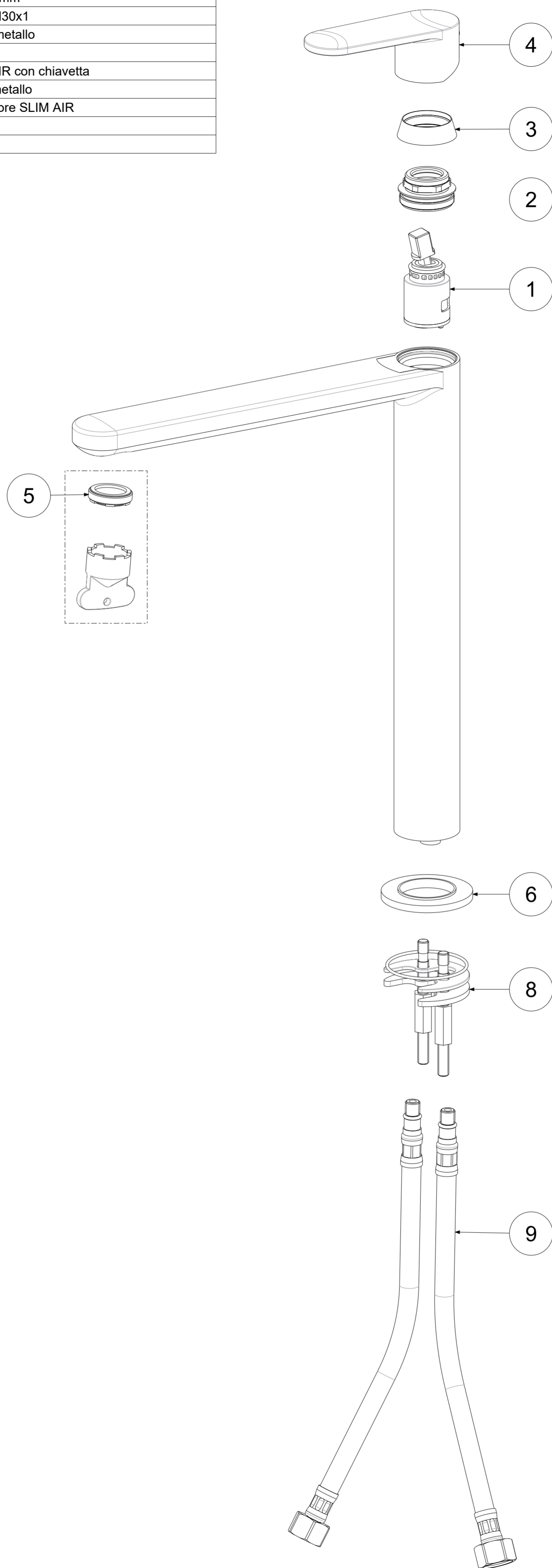


P Item	CODICE Code	DESCRIZIONE Designation
1	ZA91140	Cartuccia completa Ø25mm
2	ZGHI011	Ghiera fermacartuccia M30x1
3	ZCAP062..	Cappuccio sottoleva in metallo
4	ZLEV160..	Leva completa
5	ZAER090	Aeratore M24x1 SLIM AIR con chiavetta
6	ZBAS100..	Basetta miscelatore in metallo
7	ZAER091	Chiave montaggio aeratore SLIM AIR
8	ZFIS124	Set fissaggio
9	ZFLX069..	Flex inox



	APPROVATO: Approved:		A2	SCALA Scale	0,600	MATERIALE Material	VARI
	DISEGNATO: Design:	Gaboardi	31/05/2019	UNITA' Unit	mm	SERIE Range	CANDY
		DESCRIZIONE - Description: Miscelatore lavabo T/C prolungato --					
		FOGLIO - Sheet:	RICAMBI	CODICE - Part Number:	CA081CR		