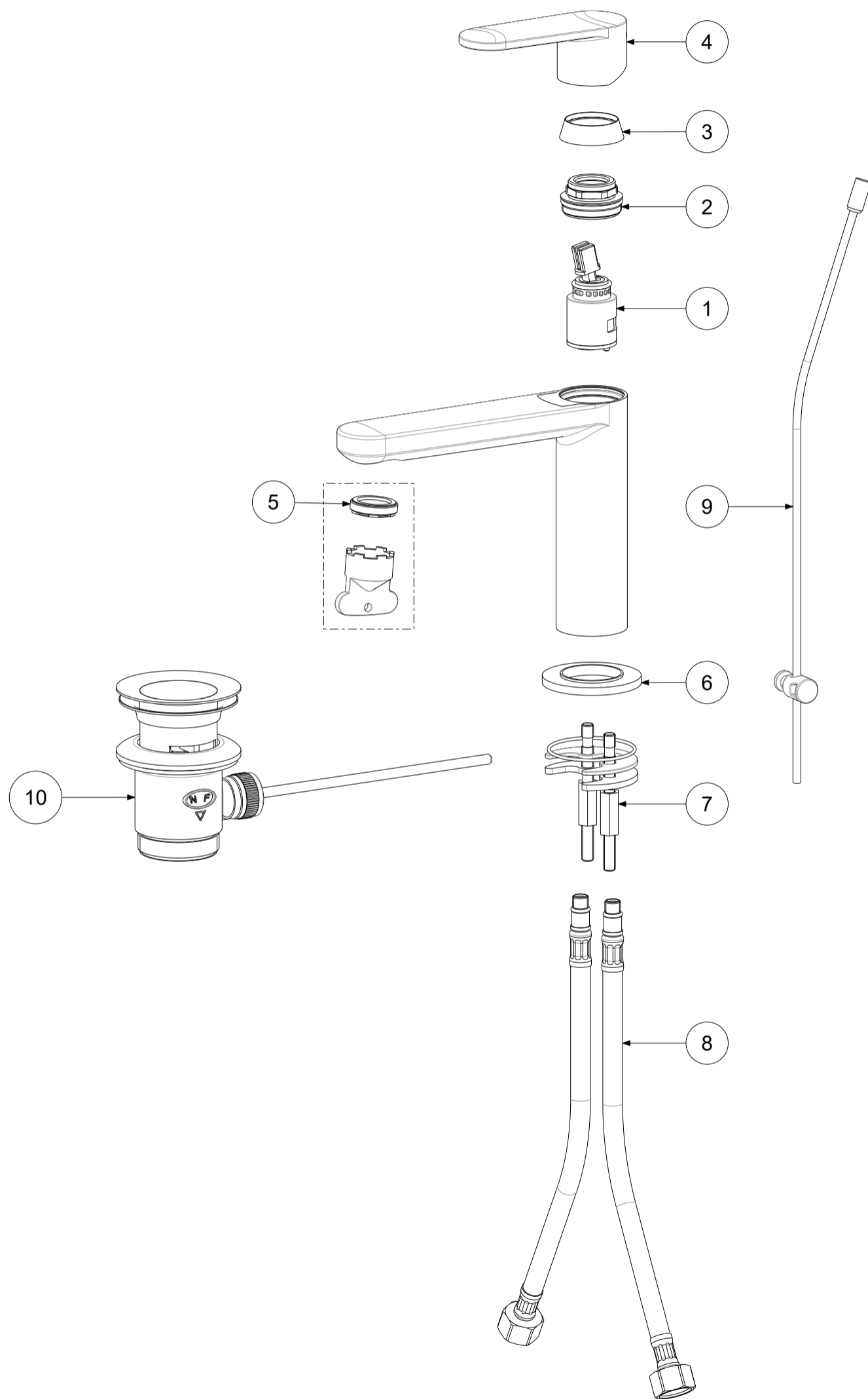


P Item	CODICE Code	DESCRIZIONE Designation
1	ZA91140	Cartuccia completa Ø25mm
2	ZGHI011	Ghiera fermacartuccia M30x1
3	ZCAP062..	Cappuccio sottoleva in metallo
4	ZLEV160..	Leva completa
5	ZAER090	Aeratore M24x1 SLIM AIR con chiavetta
6	ZBAS100..	Basetta miscelatore in metallo
7	ZFIS124	Set fissaggio
8	ZFLX102....	Set 2 flex inox SOFT PEX F3/8 cm.45
9	ZAST046..	Asta pomolo snodino Ø4mm piegata
10	ZSCA002..	Scarico 1'1/4 modello NEW (ZM) c/tappo host.



	APPROVATO: Approved:		<b>A3</b>	SCALA Scale	0,400	MATERIALE Material	VARI
	DISEGNATO: Design:	Giampani	03/06/2019	UNITA' Unit	mm	SERIE Range	CANDY
	DESCRIZIONE - Description: Miscelatore lavabo S/A 1'1/4 (Tipo Nuovo Alto)						
		FOGLIO - Sheet:	RICAMBI	CODICE - Part Number:		<b>CA075HCR</b>	
<small>La Rubinetteria PAFFONI si riserva a termini di legge la proprietà del presentedisegno con divieto di riproduzione o comunicazione a terzi senza autorizzazione - Rubinetteria Paffoni reserves the ownership of this drawing by law with the prohibition of reproducing it or communicating it to third parties without authorization</small>							