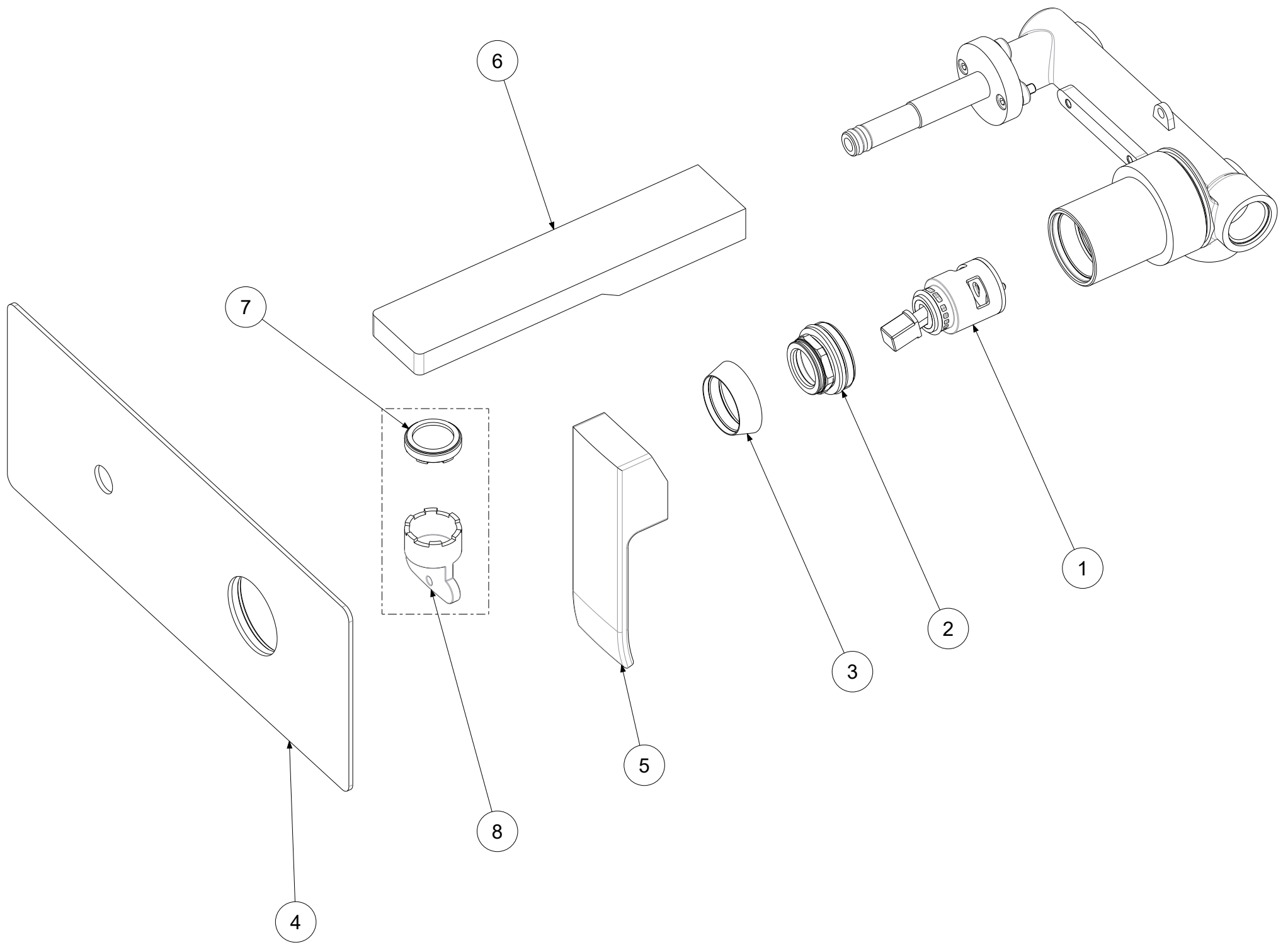


P Item	CODICE Code	DESCRIZIONE Designation
1	ZA91231	Cartuccia completa Ø25mm
2	ZGHI011..	Ghiera fermacartuccia (NUOVA) M30x1
3	ZCAP062..	Cappuccio sottoleva in metallo
4	ZPIA110..	Piastra in acciaio inox 2 fori con guarnizioni
5	ZLEV100..	Leva comp. mod.STANDARD x Level
6	ZBOC110..	Bocca con aeratore l.150mm
7	ZAER090	Aeratore M24x1 SLIM AIR con chiavetta
8	ZAER091	Chiave montaggio aeratore SLIM AIR



	APPROVATO: Approved:		A3	SCALA Scale	0,500	MATERIALE Material	VARI
	DISEGNATO: Design:	Gaboardi	30/07/2020	UNITA' Unit	mm	SERIE Range	LEVEL
	DESCRIZIONE - Description: Miscelatore incasso 2 Fori c/Piastra rettangolare e bocca mm.150 l.Standard --						
FOGLIO - Sheet:		Ricambi	CODICE - Part Number:		LES104CR		

La Rubinetteria PAFFONI si riserva a termini di legge la proprietà del presentedisegno con divieto di riproduzione o comunicazione a terzi senza autorizzazione - Rubinetteria Paffoni reserves the ownership of this drawing by law with the prohibition of reproducing it or communicating it to third parties without authorization