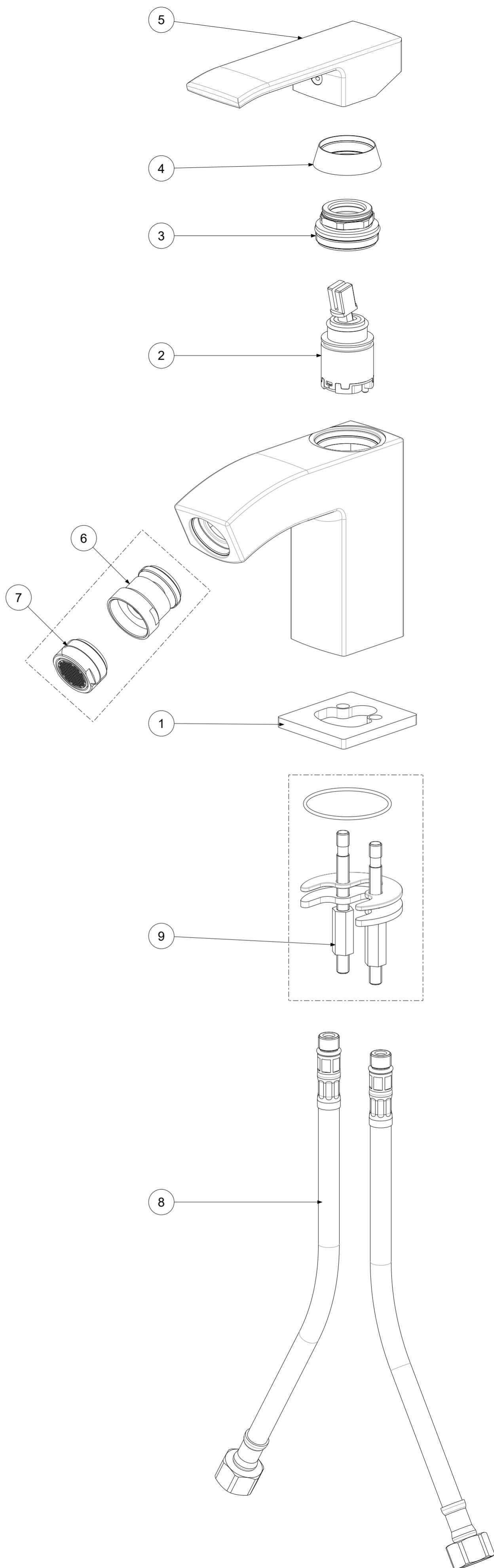
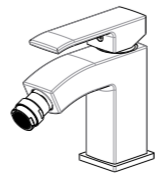



P Item	CODICE Code	DESCRIZIONE Designation
1	ZBAS051	Basetta ottone
2	ZA91400	Cartuccia miscelatore D.25 NUOVA APERTA
3	ZGHI030..	Ghiera fermacartuccia (NUOVA) M30x1
4	ZCAP062..	Cappuccio sottoleva in metallo
5	ZLEV100..	Leva comp. mod.STANDARD x Level
6	ZAER006..	Snodo con aeratore
7	ZAER078..	Aeratore Ø24x1M
8	ZFLX001..	Set flex inox 3/8" cm.35 c/guar.
9	ZFIS048	Sacch.fissaggio



	APPROVATO: Approved:		A2	SCALA Scale	0,700	MATERIALE Material	VARI
	DISEGNATO: Design:	Gaboardi	06/08/2020	UNITA' Unit	mm	SERIE Range	LEVEL
							
DESCRIZIONE - Description:							
--Miscelatore bidet T/C leva Standard LEVEL							
Bidet mixer without P.U.W. LEVEL							
FOGLIO - Sheet:		Ricambi		CODICE - Part Number:		LES131CR	