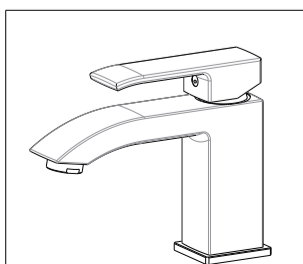
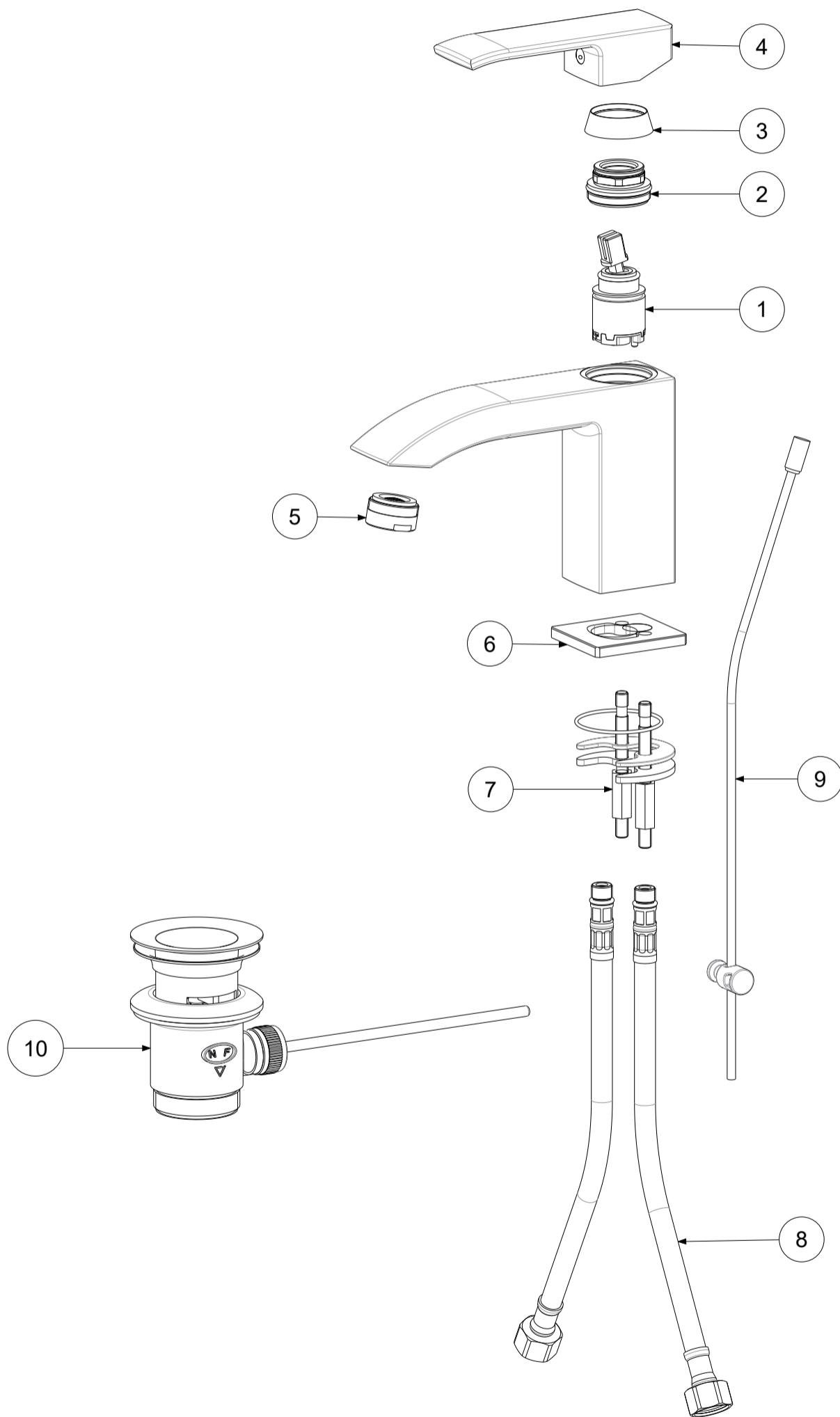


P Item	CODICE Code	DESCRIZIONE Designation
1	ZA91400	Cartuccia miscelatore D.25 NUOVA APERTA
2	ZGHI030..	Ghiera fermacartuccia (NUOVA) M30x1
3	ZCAP062..	Cappuccio sottoleva in metallo
4	ZLEV100..	Leva comp. mod.STANDARD x Level
5	ZAER078..	Aeratore Ø24x1M
6	ZBAS051	Basetta ottone
7	ZFIS048	Sacch.fissaggio
8	ZFLX001..	Set flex inox 3/8" cm.35 c/guar.
9	ZAST046..	Asta pomolo snodino Ø4mm piegata
10	ZSCA002..	Scarico 1'1/4 modello NEW (ZM) c/tappo host.



APPROVATO: Approved:			<b>A3</b>	SCALA Scale	0,400	MATERIALE Material	VARI
DISEGNATO: Design:	Giampani	03/11/2020		UNITA' Unit	mm	SERIE Range	LEVEL
		DESCRIZIONE - Description: Miscelatore lavabo S/A 1' 1/4 leva Standard					
		FOGLIO - Sheet:	Ricambi	CODICE - Part Number:		<b>LES075CR</b>	