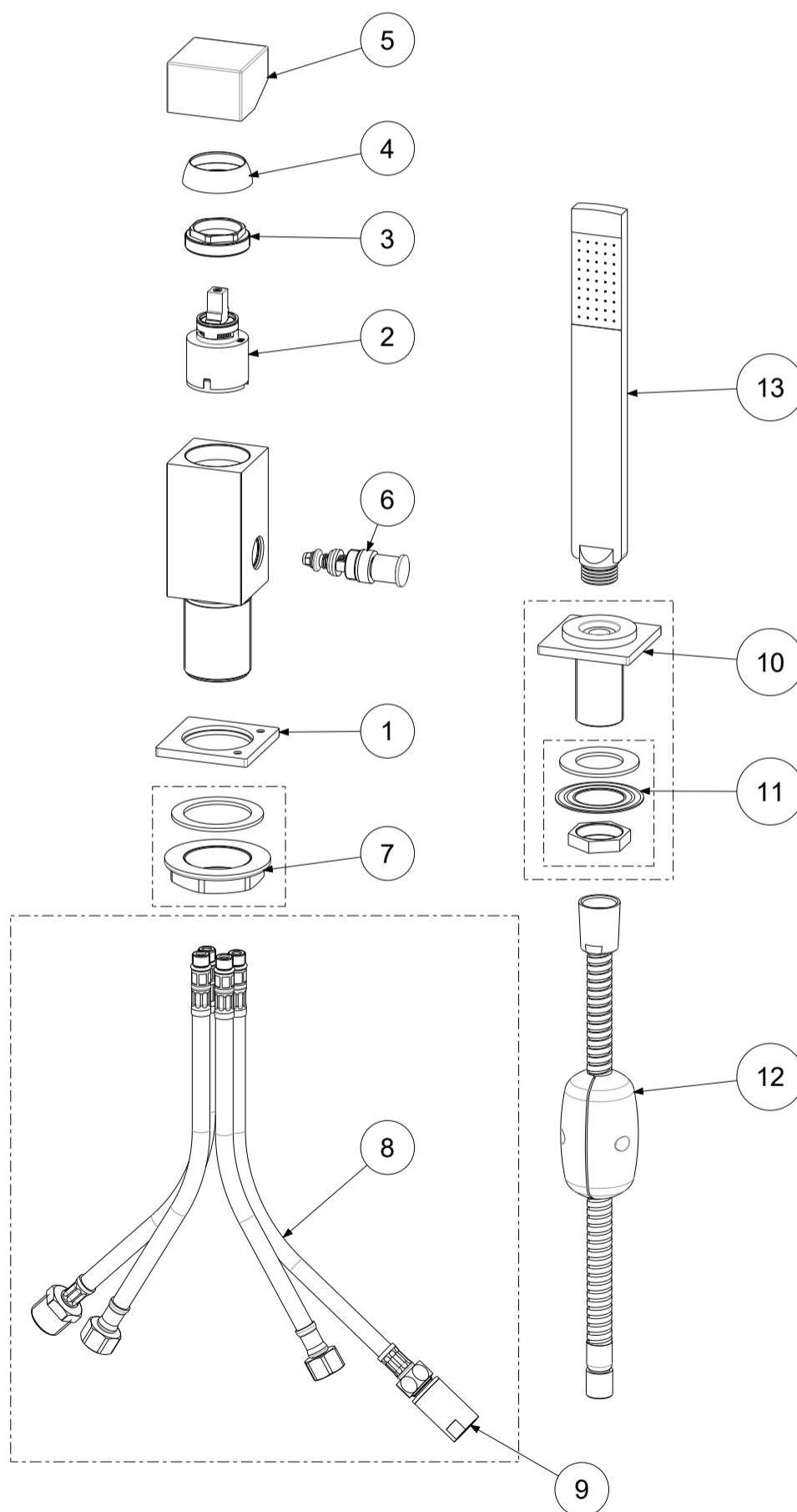


P Item	CODICE Code	DESCRIZIONE Designation
1	ZBAS050..	Basetta ottone per miscelatore bordo vasca
2	ZA91104R	Cartuccia miscelatore D.35 s/distributore CON REGOLAZIONE
3	ZGHI010	Ghiera ferma cartuccia 37 x 1
4	ZCAP034..	Cappuccio sottoleva metallo 37x1
5	ZLEV098	Leva completa mod. CUBO
6	ZDEV007..	Deviatore completo per miscelatore bordo vasca
7	ZFIS028	Set fissaggio per miscelatore bordo vasca
8	ZFLX086..	Set 5 flex inox per miscelatore bordo vasca
9	ZRAC123..	Raccordo MF 15X1 completo con valv.antir.con guar.
10	ZBAS085..	Set basetta con gambo e fissaggio
11	ZFIS122	Fissaggio x Base DOCCIA Bordo vasca EVO-BIRILLO-LIGHT
12	ZFLO009..	Flessibile ottone doppia aggraffatura F1/2" - M15x1 mm.1500
13	ZDOC117..	Doccetta premium completa



	APPROVATO: Approved:			A3	SCALA Scale	0,280	MATERIALE Material	VARI
	DISEGNATO: Design:	Gaboardi	03/08/2020		UNITA' Unit	mm	SERIE Range	LEVEL
		DESCRIZIONE - Description: Batt. bordo vasca senza bocca erog. leva Cubo Deck mounted mixer with diverter						
		FOGLIO - Sheet:	Ricambi	CODICE - Part Number:		LEC041CR		