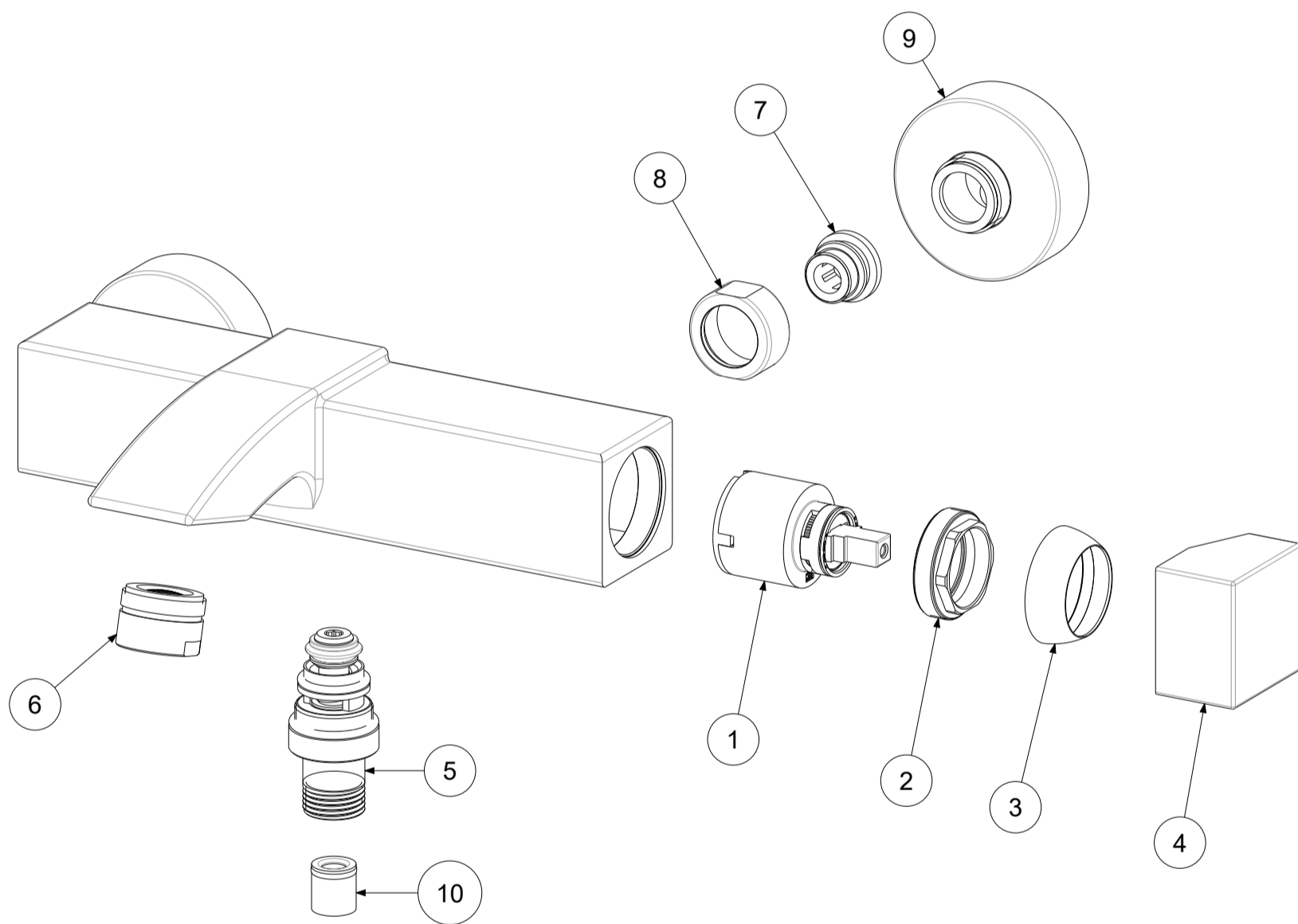


P Item	CODICE Code	DESCRIZIONE Designation
1	ZA91104R	Cartuccia miscelatore D.35 s/distributore CON REGOLAZIONE
2	ZGHI010	Ghiera ferma cartuccia 37 x 1
3	ZCAP034..	Cappuccio sottoleva metallo 37x1
4	ZLEV098	Leva completa mod. CUBO
5	ZDEV003..	Deviatore completo per miscelatore vasca
6	ZAER003..	Aeratore Ø28x1M
7	ZSED001..	Sede per miscelatori a parete
8	ZCAL007..	Calotta per miscelatori a parete
9	ZECC029..	Eccentrico con rosone 1/2"x3/4"
10	ZACC146	Valvolina antiritorno D.15 mod. normale Lungo



	APPROVATO: Approved:		A3	SCALA Scale	0,500	MATERIALE Material	VARI
	DESEGNATO: Design:	Gaboardi	04/11/2020	UNITA' Unit	mm	SERIE Range	LEVEL
	DESCRIZIONE - Description: Miscelatore vasca senza duplex leva Cubo LEVEL <i>Bath/shower mixer with diverter</i>						
FOGLIO - Sheet:		Ricambi	CODICE - Part Number:		LEC022CR		