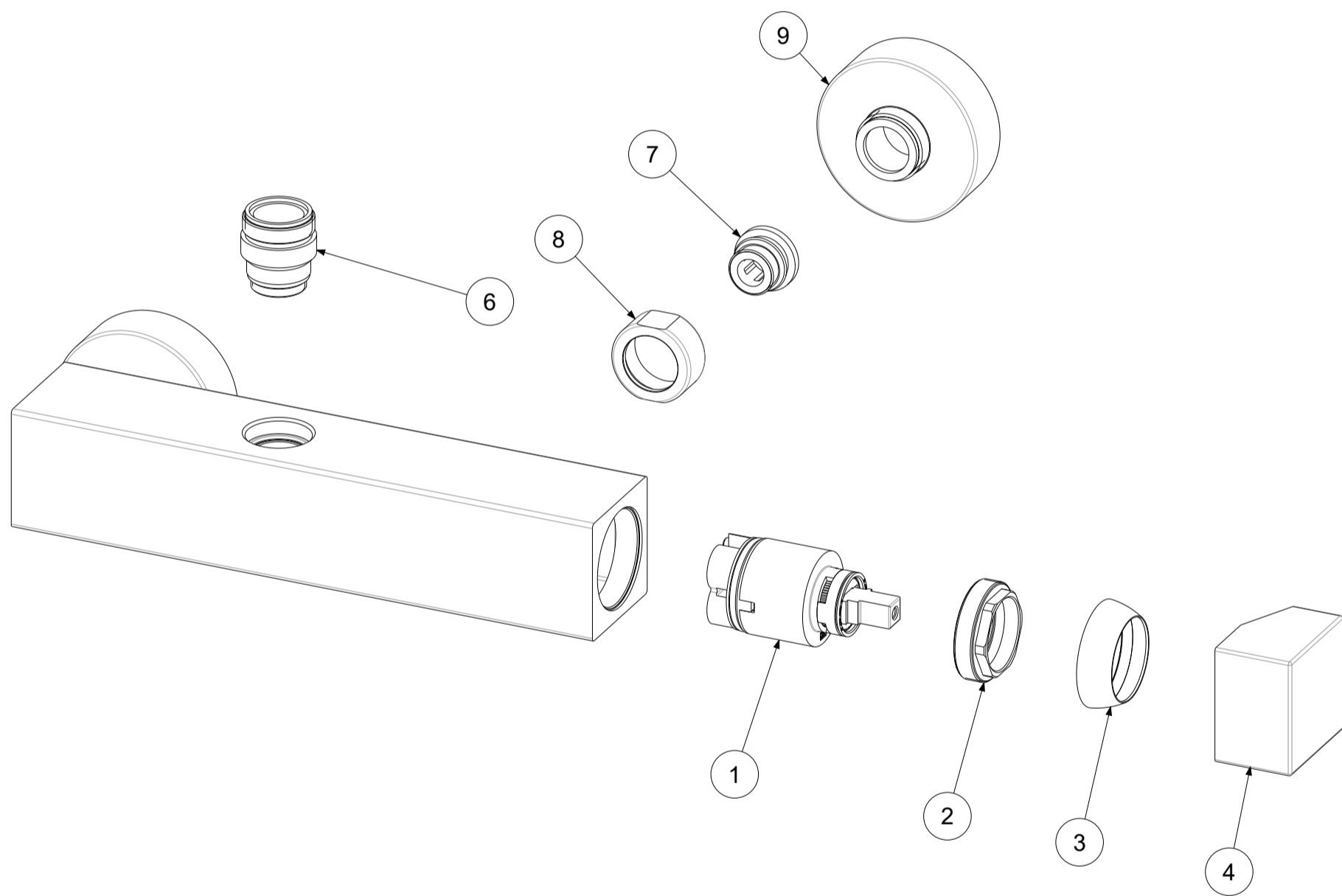


P Item	CODICE Code	DESCRIZIONE Designation
1	ZA91103R	Cartuccia Ø35mm con distributore
2	ZGHI010	Ghiera ferma cartuccia 37 x 1
3	ZCAP034..	Cappuccio sottoleva metallo 37x1
4	ZLEV098	Leva completa mod. CUBO
5	ZPLA038..	Placchetta d.9 x man. Quattro
6	ZRAC084..	Raccordo 3/4' con OR
7	ZSED001..	Sede per miscelatori a parete
8	ZCAL007..	Calotta per miscelatori a parete
9	ZECC029..	Eccentrico con rosone 1/2"x3/4"



	APPROVATO: Approved:			A3	SCALA Scale	0,500	MATERIALE Material	VARI
	DESEGNATO: Design:	Bertoli	14/09/2020		UNITA' Unit	mm	SERIE Range	LEVEL
			DESCRIZIONE - Description:			Miscelatore doccia esterno 3/4' Rovesciato leva Cubo LEVEL		
FOGLIO - Sheet:		Ricambi		CODICE - Part Number:		LEC168RCR		