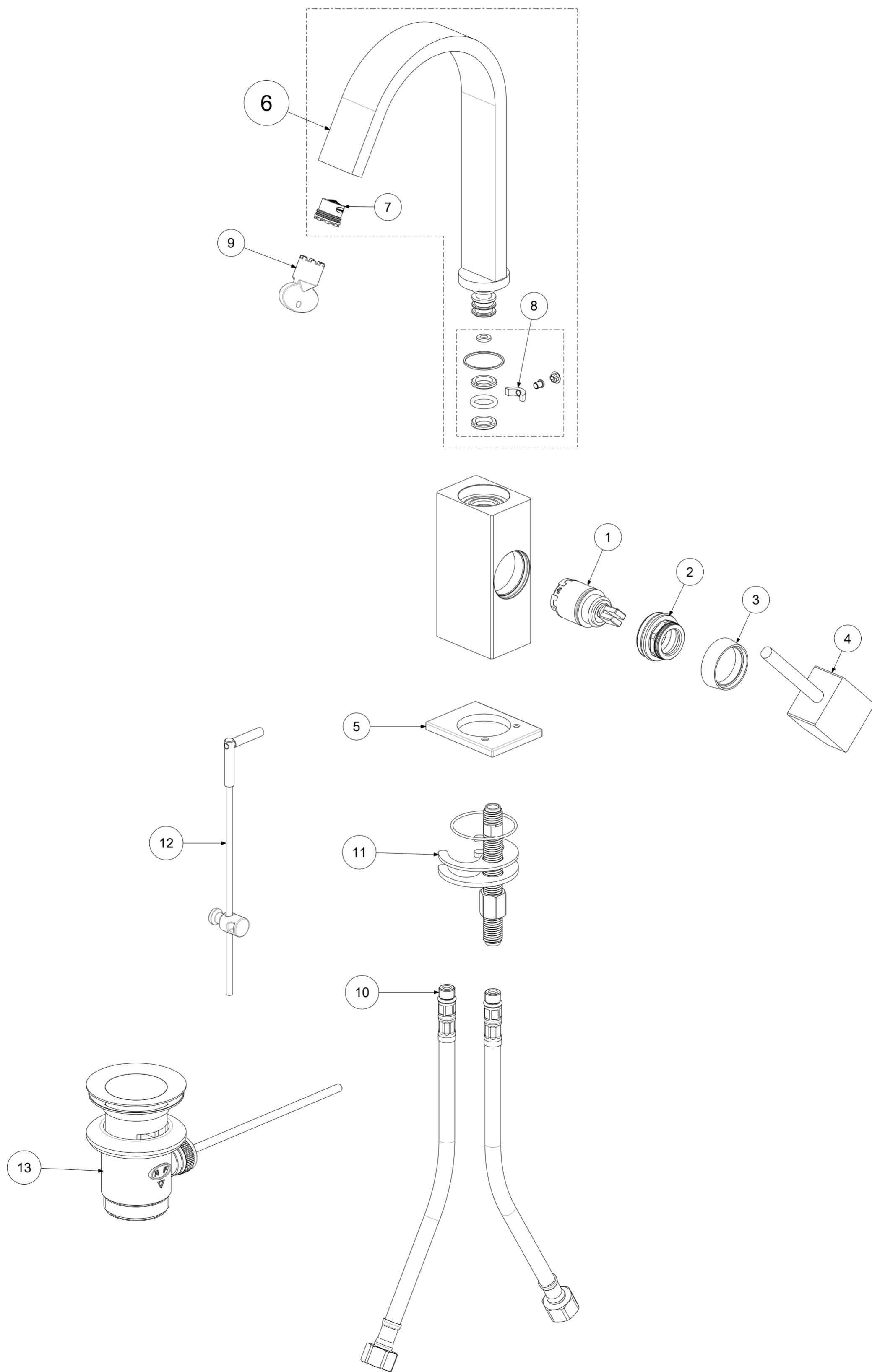


P Item	CODICE Code	DESCRIZIONE Designation
1	ZA91400	Cartuccia miscelatore D.25 NUOVA APERTA
2	ZGHI030..	Ghiera fermacartuccia (NUOVA) M30x1
3	ZCAP062..	Cappuccio sottoleva metallo
4	ZLEV101..	Leva comp. mod.ASTA
5	ZBAS053..	Basetta 60x45
6	ZCAN078..	Canna piatta con aeratore
7	ZAER050	Aeratore a scomparsa + chiavetta
8	ZSET096	Set OR e fissaggio per canna
9	ZACC343	Chiavetta per aeratore
10	ZFLX001..	Set flex inox 3/8" cm.35 c/guar.
11	ZFIS049	Set fissaggio
12	ZAST041..	Asta scarico completa
13	ZSCA002..	Scarico 1"1/4 modello NEW (ZM) c/tappo host.



	APPROVATO: Approved:		A2	SCALA Scale	0,500	MATERIALE Material	VARI
	DISEGNATO: Design:	Bertoli	31/07/2020	UNITA' Unit	mm	SERIE Range	LEVEL
		DESCRIZIONE - Description: Misc.lavabo girevole S/A 1"1/4 c/piatta leva Asta LEVEL Wash basin mixer with 1"1/4G pop up waste - Asta handle					
FOGLIO - Sheet:		Ricambi	CODICE - Part Number:		LEA877CR		

La Rubinetteria PAFFONI si riserva a termini di legge la proprietà del presentatedisegno con divieto di riprodurre o comunicare a terzi senza autorizzazione. - Rubinetteria Paffoni reserves the ownership of this drawing by law with the prohibition of reproducing it or communicating it to third parties without authorization