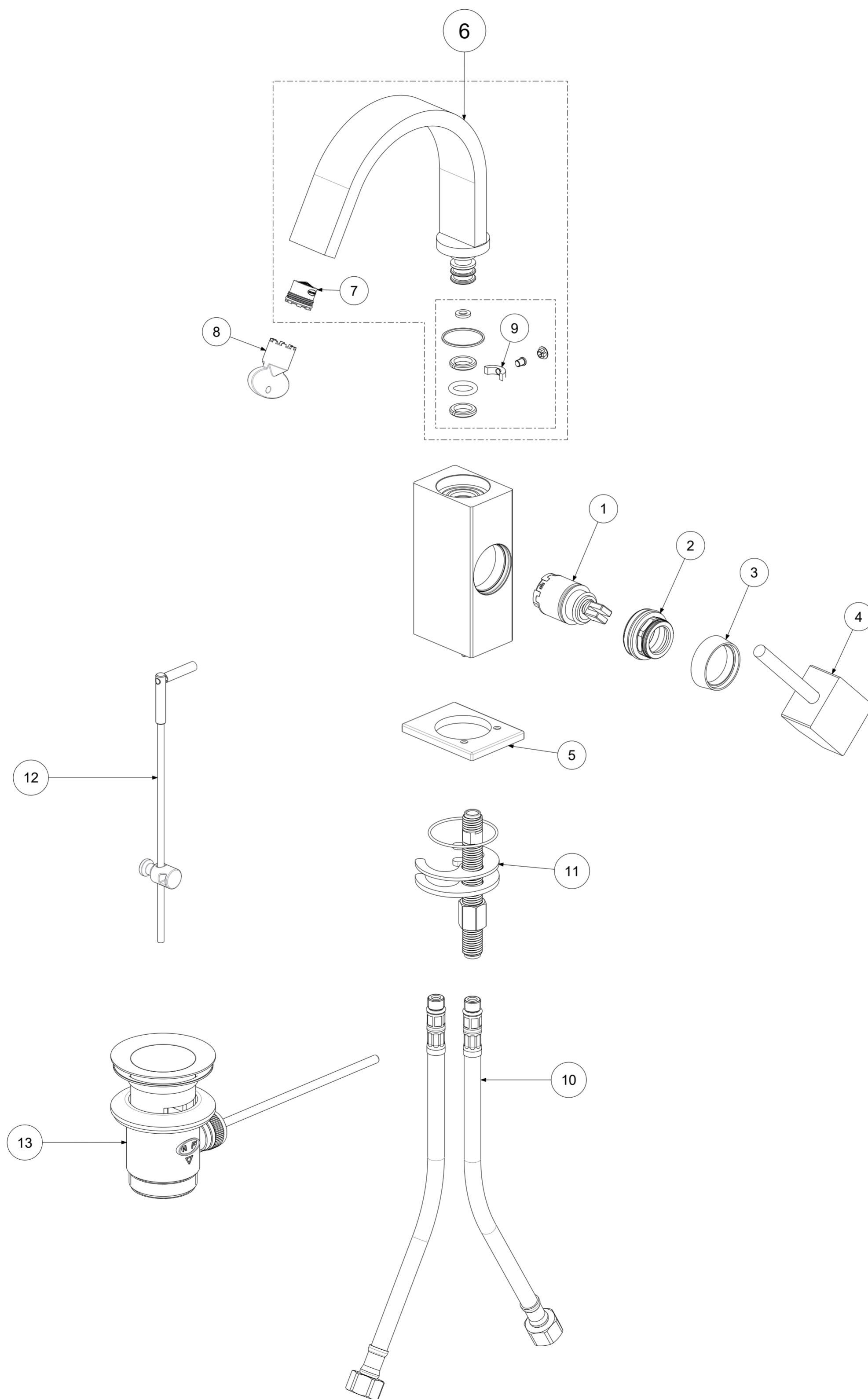


P Item	CODICE Code	DESCRIZIONE Designation
1	ZA91400	Cartuccia miscelatore D.25 NUOVA APERTA
2	ZGHI030..	Ghiera fermacartuccia (NUOVA) M30x1
3	ZCAP062..	Cappuccio sottoleva metallo
4	ZLEV101..	Leva comp. mod.ASTA
5	ZBAS053..	Basetta 60x45
6	ZCAN079	Canna piatta con aeratore
7	ZAER050	Aeratore a scomparsa + chiavetta
8	ZACC343	Chiavetta per aeratore
9	ZSET096	Set OR e fissaggio per canna
10	ZFLX001..	Set flex inox 3/8" cm.35 c/guar.
11	ZFIS049	Set fissaggio
12	ZAST041..	Asta scarico completa
13	ZSCA002..	Scarico 1"1/4 modello NEW (ZM) c/tappo host.



	APPROVATO: Approved:		A2	SCALA Scale	0,500	MATERIALE Material	VARI
	DISEGNATO: Design:	Bertoli	07/08/2020	UNITA' Unit	mm	SERIE Range	LEVEL
							
DESCRIZIONE - Description:							
Misc.bidet girevole S/A 1"1/4 c/piatta leva Asta LEVEL Bidet mixer with 1"1/4G pop up waste - Asta handle							
FOGLIO - Sheet:		Ricambi	CODICE - Part Number:		LEA837CR		