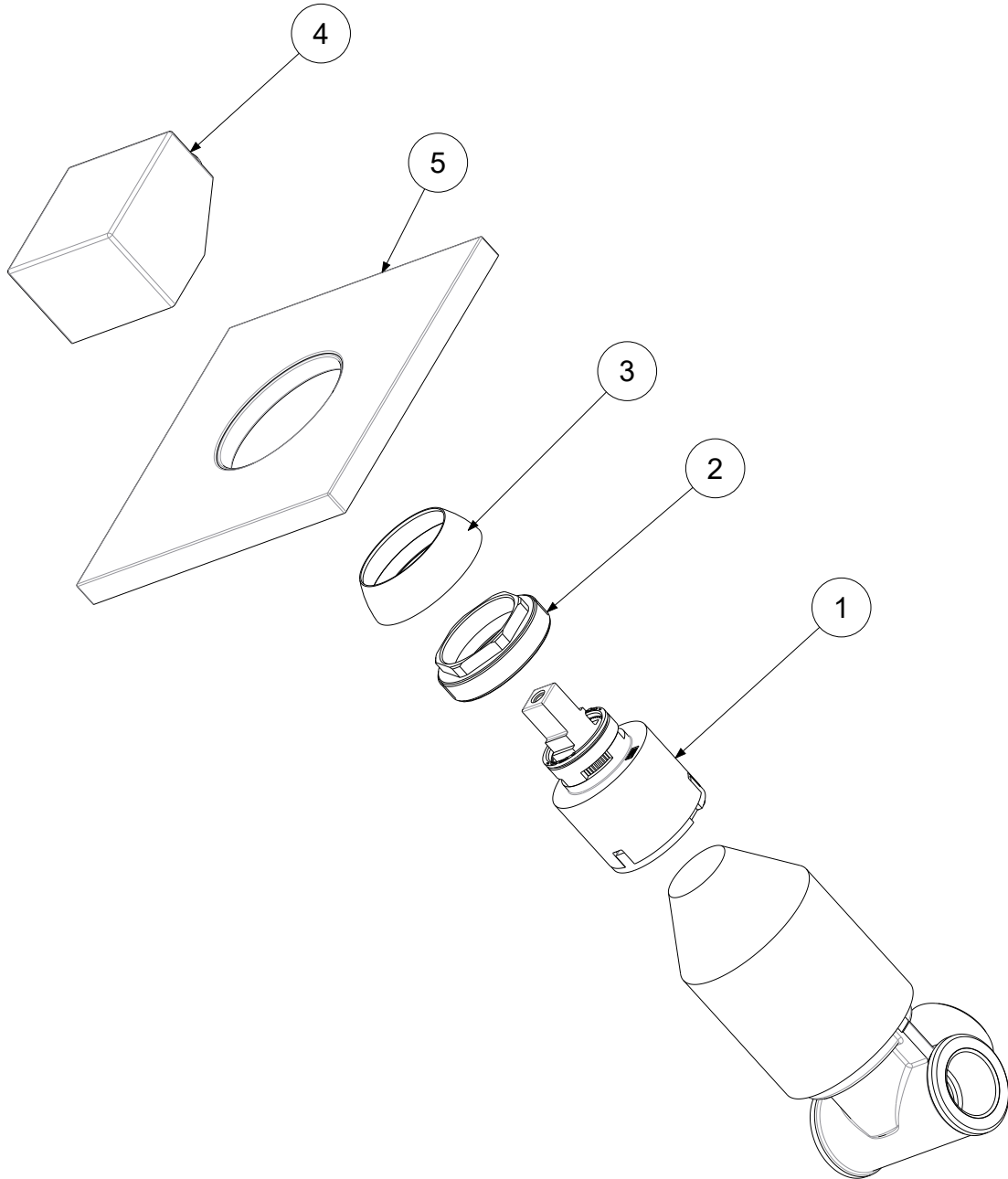


<b>P Item</b>	<b>CODICE Code</b>	<b>DESCRIZIONE Designation</b>
1	ZA91104R	Cartuccia miscelatore D.35 s/distributore CON REGOLAZIONE
2	ZGHI010	Ghiera ferma cartuccia 37 x 1
3	ZCAP034..	Cappuccio sottoleva metallo 37x1
4	ZLEV098	Leva completa mod. CUBO
5	ZPIA026..	Piastra 1 foro ABScon guar. x misc.incasso 010



	APPROVATO: <i>Approved:</i>			<b>A4</b>	SCALA <i>Scale</i>	0,500	MATERIALE <i>Material</i>	Vari
	DISEGNATO: <i>Design:</i>	Gaboardi	10/06/2021		UNITA' <i>Unit</i>	mm	SERIE <i>Range</i>	Level
								
DESCRIZIONE - <i>Description:</i>								
Miscelatore incasso leva Cubo LEVEL--								
FOGLIO - <i>Sheet:</i>			RICAMBI		CODICE - <i>Part Number:</i>		<b>LEC010CR</b>	