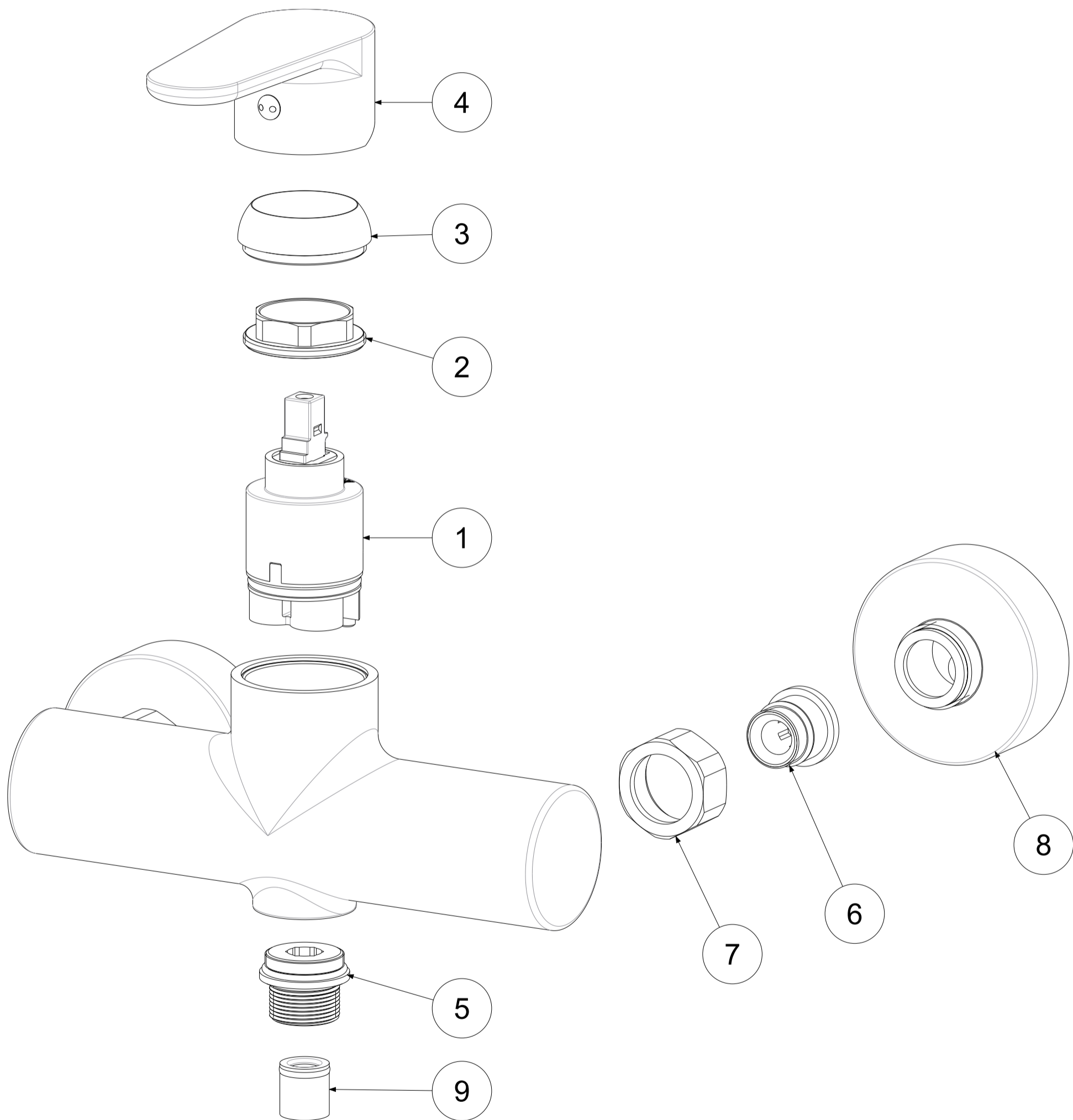


P Item	CODICE Code	DESCRIZIONE Designation
1	ZA91192	Cartuccia completa Ø35 con distributore
2	ZGHI003	Ghiera fermacartuccia
3	ZCAP010..	Cappuccio sottoleva in ABS
4	ZLEV168..	Leva GREEN metallo Ø42mm
5	ZRAC004..	Raccordo 1/2" con OR
6	ZSED015..	Sede per gruppi a parete
7	ZCAL003..	Calotta 3/4" per miscelatore a parete
8	ZECC029..	Eccentrico con rosone 1/2"x3/4"
9	ZACC146	Valvolina antiritorno D.15 mod. normale Lungo



	APPROVATO: Approved:		A3	SCALA Scale	0,800	MATERIALE Material	VARI
	DISEGNATO: Design:	Gaboardi		UNITA' Unit	mm	SERIE Range	GREEN
DESCRIZIONE - Description:							
Miscelatore doccia esterno 1/2' GREEN							
FOGLIO - Sheet:		Ricambi	CODICE - Part Number:		GR168CR		