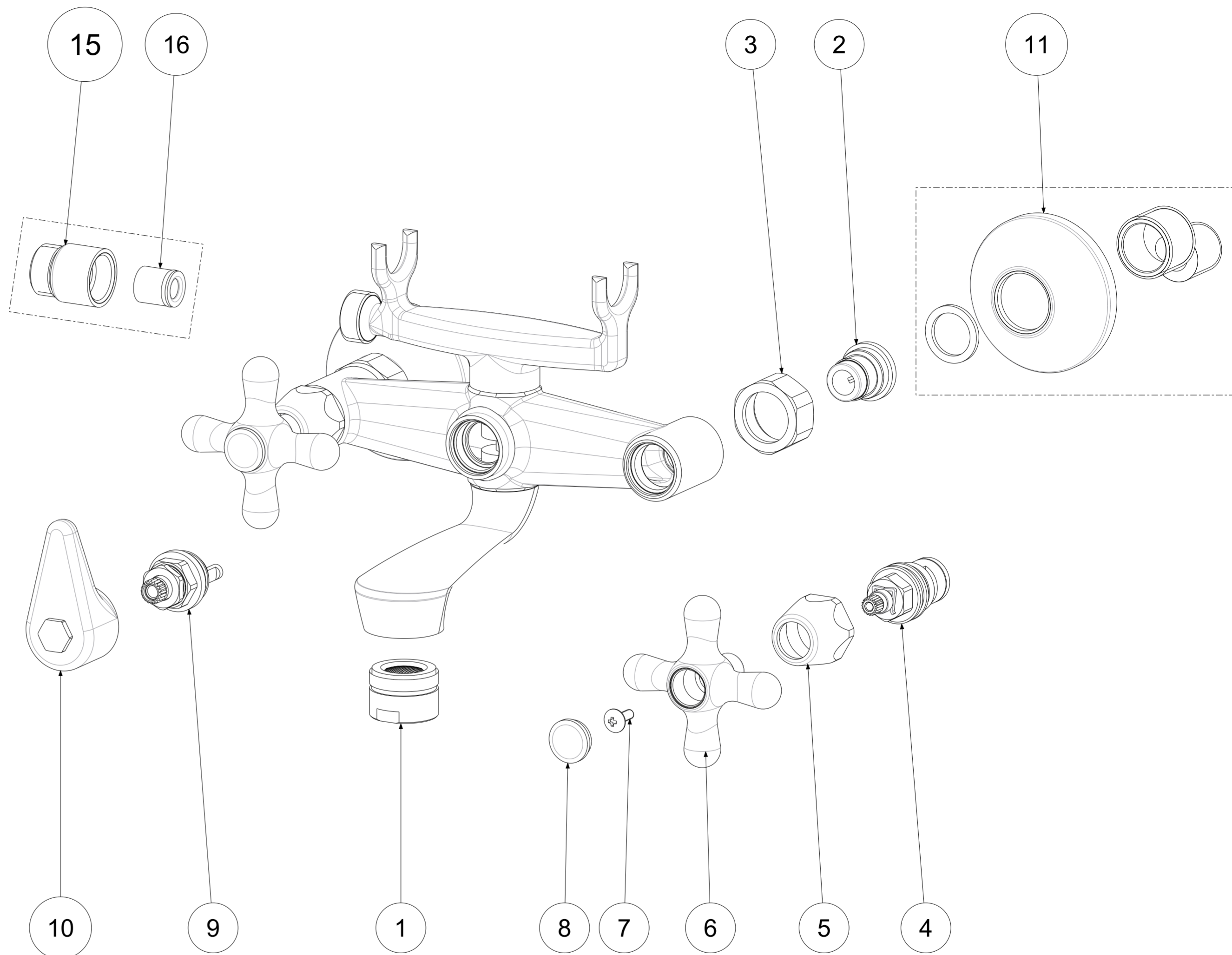
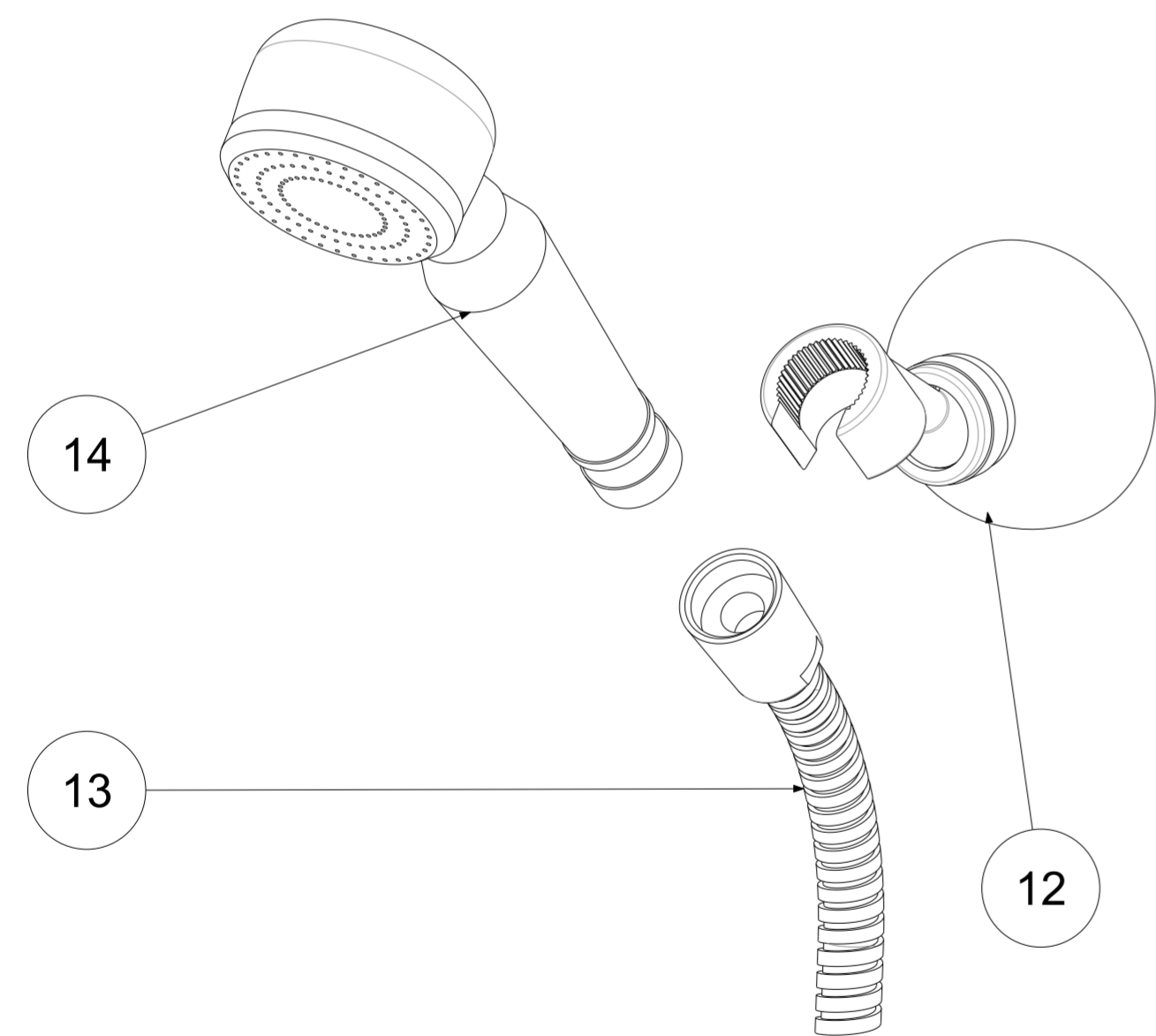


P Item	CODICE Code	DESCRIZIONE Designation
1	ZAER003..	Aeratore Ø28x1M
2	ZSED002..	Sede per gruppi a muro
3	ZCAL003..	Calotta 3/4" per miscelatore a parete
4	ZVIT001	Vitone dischi ceramici 90° dx
5	ZCAP007..	Cappuccio coprivotone in ottone
6	ZMAN005..	Maniglia completa IRIS
7	ZACC096	Vite 4MA per maniglia vitone ceramico
8	ZPLA001..	Placchetta per maniglia IRIS
9	ZDEV016	Vitone completo x deviatore vasca
10	ZMAN030..	Leva deviatore per gruppo vasca
11	ZECC001..	Eccentrico 1/2 x 3/4 MIX
12	ZSUP003..	Gancio esterno Lusso con leva metallo cromo
13	ZFLO001..	Flessibile 1500mm doppia aggraffatura e calotta conica
14	ZDOC009..	Doccia ARDEA completa
15	ZRAC008..	Raccordo M.1/2 x F.1/2 cromo+valv.antirit.d.15 + guarn.
16	ZACC146	Valvolina antiritorno D.15 mod. normale Lungo



	APPROVATO: Approved:		A2	SCALA Scale	1:1,429	MATERIALE Material	VARI
	DISEGNATO: Design:	Giampani	25/02/2021	UNITA' Unit	mm	SERIE Range	IRIS
		DESCRIZIONE - Description: Gruppo vasca duplex NORMALE Bath/shower mix normal+duplex					
FOGLIO - Sheet:		Ricambi	CODICE - Part Number:		IRV025CR		

La Rubinetteria PAFFONI si riserva ai termini di legge la proprietà del presente disegno con divieto di riprodurlo o comunicarlo a terzi senza autorizzazione. - Rubinetteria Paffoni reserves the ownership of this drawing by law with the prohibition of reproducing it or communicating it to third parties without authorization